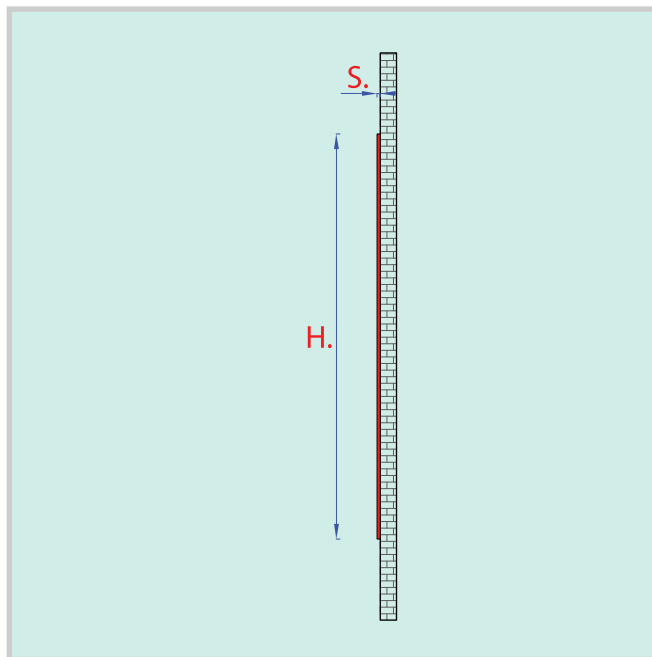


# F2 100

## FASCIA DI PROTEZIONE MURALE



### DESCRIZIONE

Fascia di protezione murale h 97 mm. in Polimeri al Biossido di Titanio  
Spessore 1,5/2 mm.  
Goffratura "FINE" per una perfetta igiene.  
Ignifuga, anti inquinante, anti batterico, inodore.  
Elevata resistenza agli urti e agli agenti atmosferici e chimici.  
Da fissare a muro tramite idonei collanti.

### PORTATA

Resistenza agli urti 300 kg.

### MISURE

H. 97 mm . S. 1,5/2 mm. - in barre 3 mtl - in multipli da 39 mtl.

### COLORE

S0 Bianco - S1Avorio - S2 Azzurro - S3 Verde Pastello - S4 Grigio Chiaro - S6 Giallo  
S7 Blu - S8 Verde Scuro - S9 Grigio Argento - S10 Marrone - S12 Rosso - S14 Salmone  
S16 Tortora - S20 Albicocca

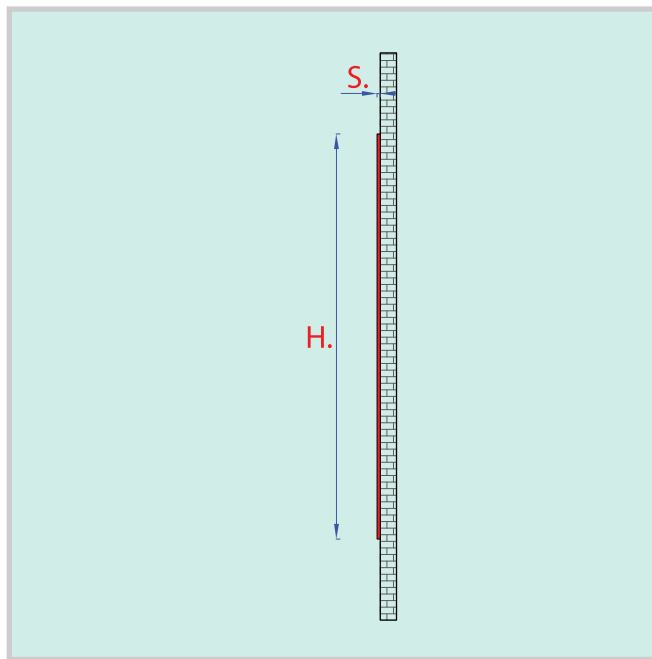
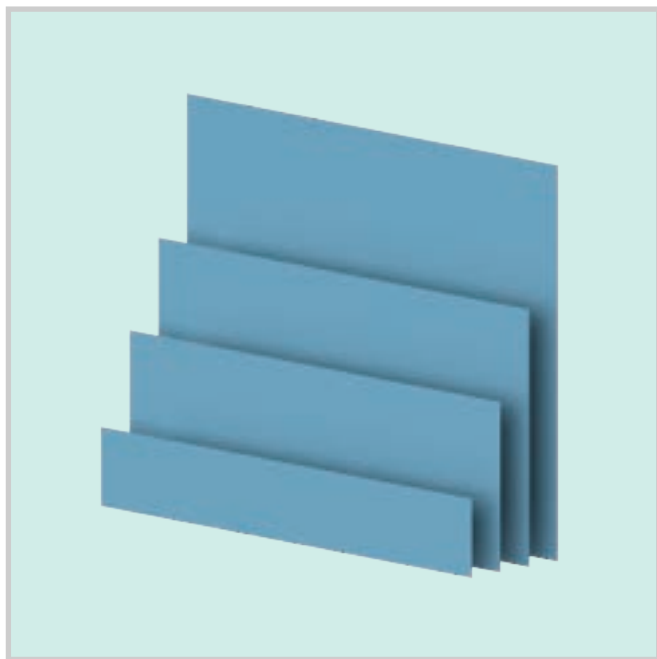
### CERTIFICAZIONI

Certificazione Qualità ISO 9001:2015 rilasciata dal TÜV Italia S.r.l.  
Certificazione classe di reazione al fuoco CE B-s2,d0.  
Certificazione attestante l'assenza di crescita batterica rilasciata da CSI gruppo IMQ.  
Dichiarazione dell'Ufficio qualità, attestante il non utilizzo di Cadmio e/o metalli pesanti.  
Dichiarazione dell'Ufficio qualità, attestante la biocompatibilità e riciclabilità.

La MPS si riserva la facoltà di apportare tutte le modifiche ritenute necessarie al miglioramento dei prodotti senza darne preavviso.

# F2 150

## FASCIA DI PROTEZIONE MURALE



### DESCRIZIONE

Fascia di protezione murale h. 147 mm. in Polimeri al Biossido di Titanio  
Spessore 1,5/2 mm.  
Goffratura "FINE" per una perfetta igiene.  
Ignifugo, anti inquinante, anti batterico e inodore.  
Elevata resistenza agli urti e agli agenti atmosferici e chimici.  
Da fissare a muro tramite idonei collanti.

### PORTATA

Resistenza agli urti 300 kg.

### MISURE

H. 147 mm . S. 1,5/2 mm. - in barre 3 mtl. - in multipli da 24 mtl.

### COLORE

S0 Bianco - S1Avorio - S2 Azzurro - S3 Verde Pastello - S4 Grigio Chiaro - S6 Giallo  
S7 Blu - S8 Verde Scuro - S9 Grigio Argento - S10 Marrone - S12 Rosso - S14 Salmone  
S16 Tortora - S20 Albicocca

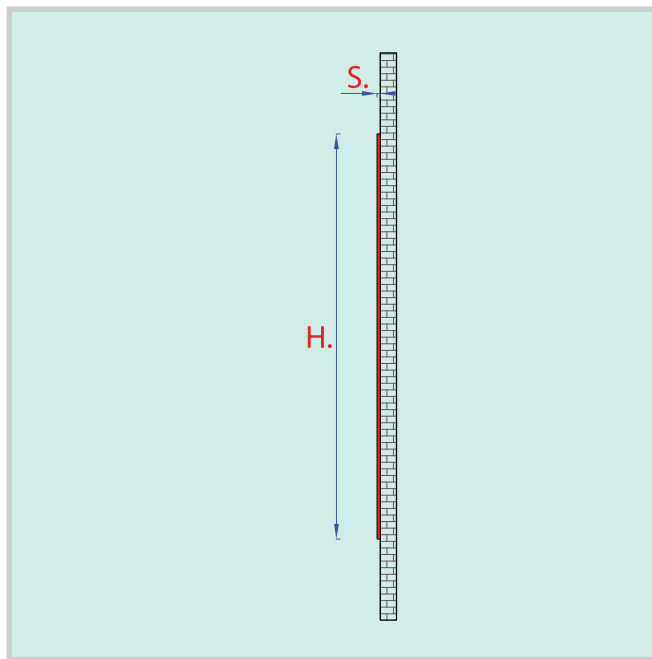
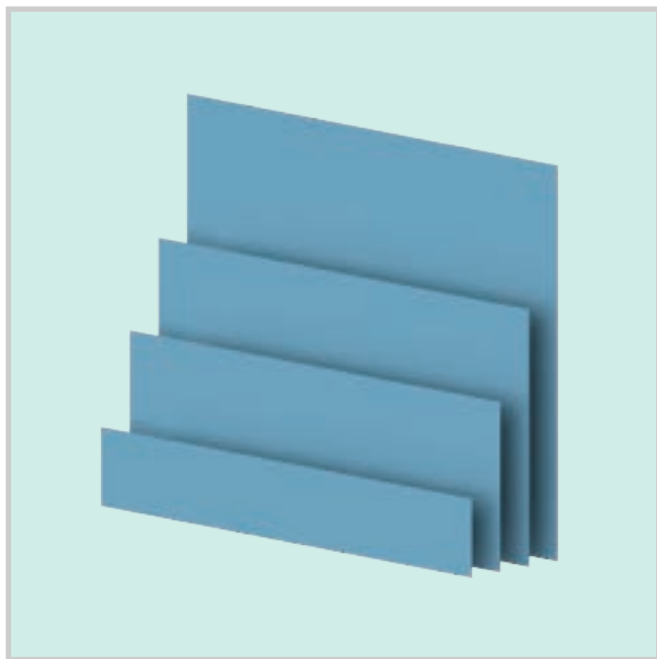
### CERTIFICAZIONI

Certificazione Qualità ISO 9001:2015 rilasciata dal TÜV Italia S.r.l.  
Certificazione classe di reazione al fuoco CE B-s2,d0.  
Certificazione attestante l'assenza di crescita batterica rilasciata da CSI gruppo IMQ.  
Dichiarazione dell'Ufficio qualità, attestante il non utilizzo di Cadmio e/o metalli pesanti.  
Dichiarazione dell'Ufficio qualità, attestante la biocompatibilità e riciclabilità.

La MPS si riserva la facoltà di apportare tutte le modifiche ritenute necessarie al miglioramento dei prodotti senza darne preavviso.

# F2 200

## FASCIA DI PROTEZIONE MURALE



### DESCRIZIONE

Fascia di protezione murale h. 197 mm. in Polimeri al Biossido di Titanio  
Spessore 1,5/2 mm.  
Goffratura "FINE" per una perfetta igiene.  
Ignifugo, anti inquinante, anti batterico e inodore.  
Elevata resistenza agli urti e agli agenti atmosferici e chimici.  
Da fissare a muro tramite idonei collanti.

### PORTATA

Resistenza agli urti 300 kg.

### MISURE

H. 197 mm . S. 1,5/2 mm. - in barre 3 mtl. - in multipli da 18 mtl.

### COLORE

S0 Bianco - S1Avorio - S2 Azzurro - S3 Verde Pastello - S4 Grigio Chiaro - S6 Giallo  
S7 Blu - S8 Verde Scuro - S9 Grigio Argento - S10 Marrone - S12 Rosso - S14 Salmone  
S16 Tortora - S20 Albicocca

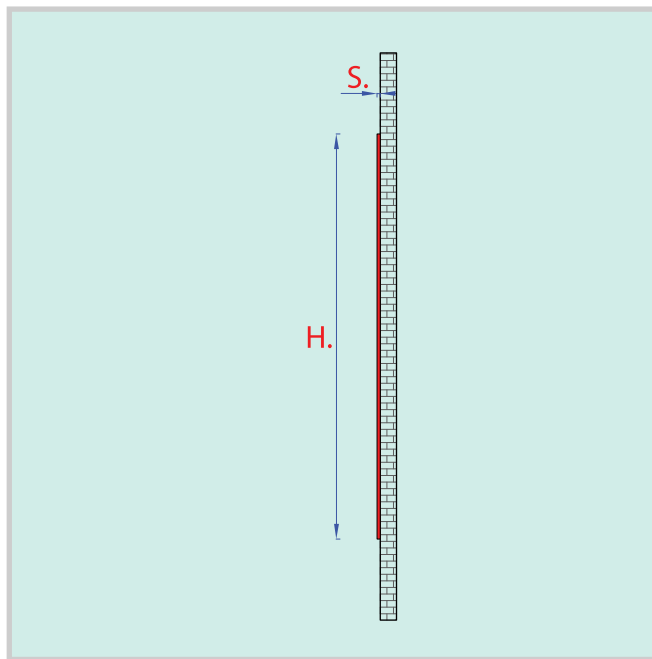
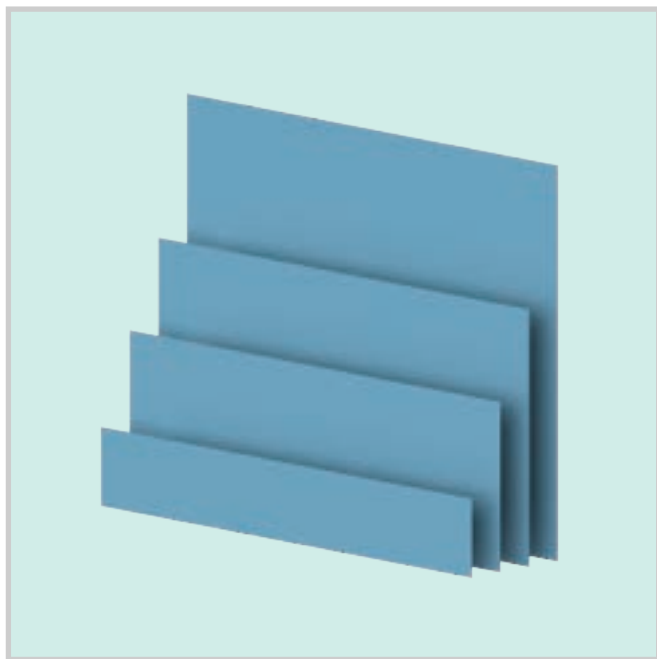
### CERTIFICAZIONI

Certificazione Qualità ISO 9001:2015 rilasciata dal TÜV Italia S.r.l.  
Certificazione classe di reazione al fuoco CE B-s2,d0.  
Certificazione attestante l'assenza di crescita batterica rilasciata da CSI gruppo IMQ.  
Dichiarazione dell'Ufficio qualità, attestante il non utilizzo di Cadmio e/o metalli pesanti.  
Dichiarazione dell'Ufficio qualità, attestante la biocompatibilità e riciclabilità.

La MPS si riserva la facoltà di apportare tutte le modifiche ritenute necessarie al miglioramento dei prodotti senza darne preavviso.

# F2 250

## FASCIA DI PROTEZIONE MURALE



### DESCRIZIONE

Fascia di protezione murale h. 247 mm. in Polimeri al Biossido di Titanio  
Spessore 1,5/2 mm.  
Goffratura "FINE" per una perfetta igiene.  
Ignifugo, anti inquinante, anti batterico e inodore.  
Elevata resistenza agli urti e agli agenti atmosferici e chimici.  
Da fissare a muro tramite idonei collanti.

### PORTATA

Resistenza agli urti 300 kg.

### MISURE

H. 247 mm . S. 1,5/2 mm. - in barre 3 mtl. - in multipli da 15 mtl.

### COLORE

S0 Bianco - S1Avorio - S2 Azzurro - S3 Verde Pastello - S4 Grigio Chiaro - S6 Giallo  
S7 Blu - S8 Verde Scuro - S9 Grigio Argento - S10 Marrone - S12 Rosso - S14 Salmone  
S16 Tortora - S20 Albicocca

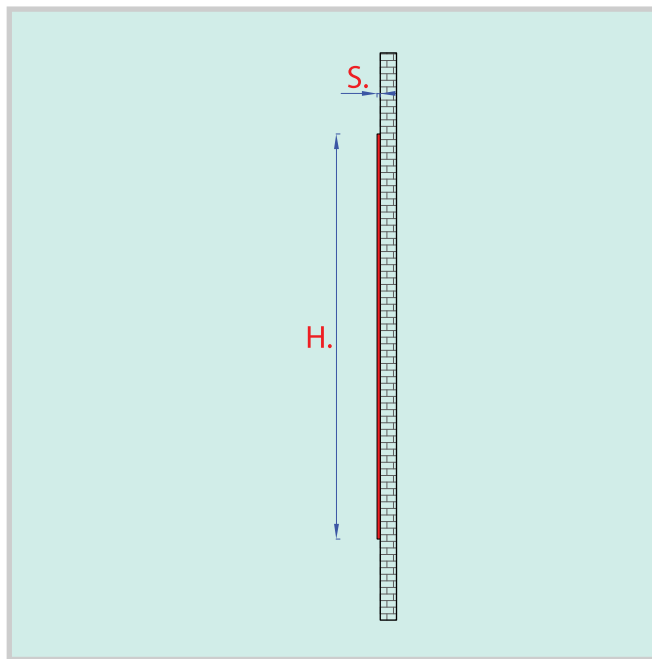
### CERTIFICAZIONI

Certificazione Qualità ISO 9001:2015 rilasciata dal TÜV Italia S.r.l.  
Certificazione classe di reazione al fuoco CE B-s2,d0.  
Certificazione attestante l'assenza di crescita batterica rilasciata da CSI gruppo IMQ.  
Dichiarazione dell'Ufficio qualità, attestante il non utilizzo di Cadmio e/o metalli pesanti.  
Dichiarazione dell'Ufficio qualità, attestante la biocompatibilità e riciclabilità.

La MPS si riserva la facoltà di apportare tutte le modifiche ritenute necessarie al miglioramento dei prodotti senza darne preavviso.

# F2 300

## FASCIA DI PROTEZIONE MURALE



### DESCRIZIONE

Fascia di protezione murale h. 297 mm. in Polimeri al Biossido di Titanio  
Spessore 1,5/2 mm.  
Goffratura "FINE" per una perfetta igiene.  
Ignifugo, anti inquinante, anti batterico e inodore.  
Elevata resistenza agli urti e agli agenti atmosferici e chimici.  
Da fissare a muro tramite idonei collanti.

### PORTATA

Resistenza agli urti 300 kg.

### MISURE

H. 297 mm . S. 1,5/2 mm. - in barre 3 mtl. - in multipli da 12 mtl.

### COLORE

S0 Bianco - S1Avorio - S2 Azzurro - S3 Verde Pastello - S4 Grigio Chiaro - S6 Giallo  
S7 Blu - S8 Verde Scuro - S9 Grigio Argento - S10 Marrone - S12 Rosso - S14 Salmone  
S16 Tortora - S20 Albicocca

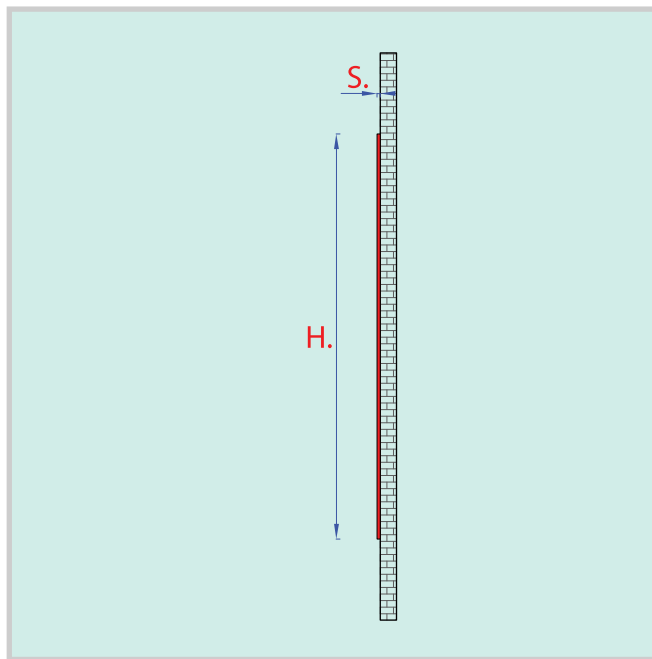
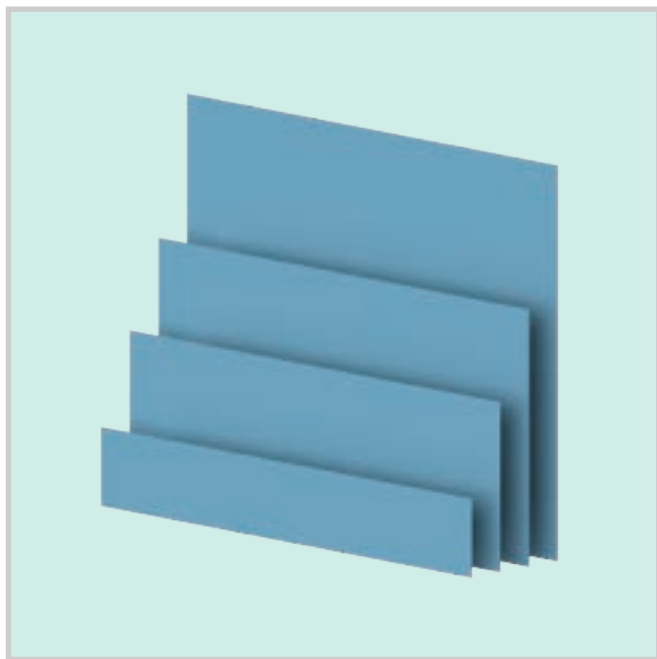
### CERTIFICAZIONI

Certificazione Qualità ISO 9001:2015 rilasciata dal TÜV Italia S.r.l.  
Certificazione classe di reazione al fuoco CE B-s2,d0.  
Certificazione attestante l'assenza di crescita batterica rilasciata da CSI gruppo IMQ.  
Dichiarazione dell'Ufficio qualità, attestante il non utilizzo di Cadmio e/o metalli pesanti.  
Dichiarazione dell'Ufficio qualità, attestante la biocompatibilità e riciclabilità.

La MPS si riserva la facoltà di apportare tutte le modifiche ritenute necessarie al miglioramento dei prodotti senza darne preavviso.

# F2 430

## FASCIA DI PROTEZIONE MURALE



### DESCRIZIONE

Fascia di protezione murale h. 427 mm. in Polimeri al Biossido di Titanio  
Spessore 1,5/2 mm.  
Goffratura "FINE" per una perfetta igiene.  
Ignifugo, anti inquinante, anti batterico e inodore.  
Elevata resistenza agli urti e agli agenti atmosferici e chimici.  
Da fissare a muro tramite idonei collanti.

### PORTATA

Resistenza agli urti 300 kg.

### MISURE

H. 427 mm . S. 1,5/2 mm. - in barre 3 mtl. - in multipli da 9 mtl.

### COLORE

S0 Bianco - S1Avorio - S2 Azzurro - S3 Verde Pastello - S4 Grigio Chiaro - S6 Giallo  
S7 Blu - S8 Verde Scuro - S9 Grigio Argento - S10 Marrone - S12 Rosso - S14 Salmone  
S16 Tortora - S20 Albicocca

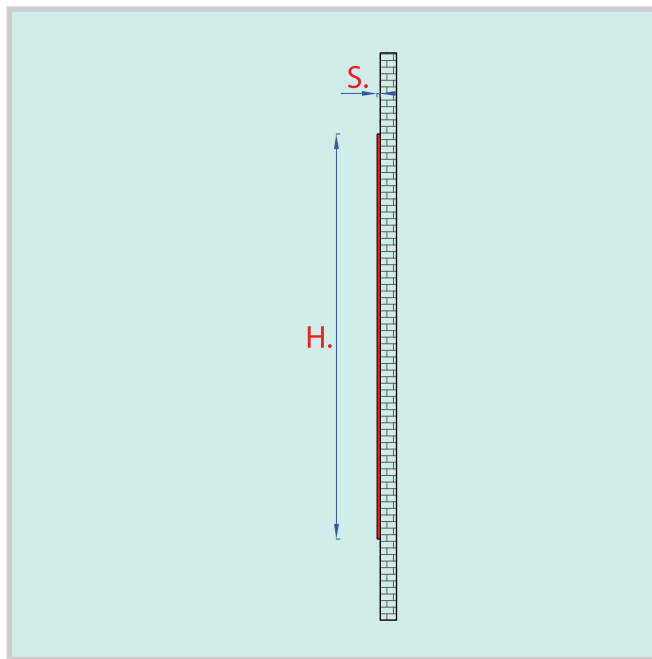
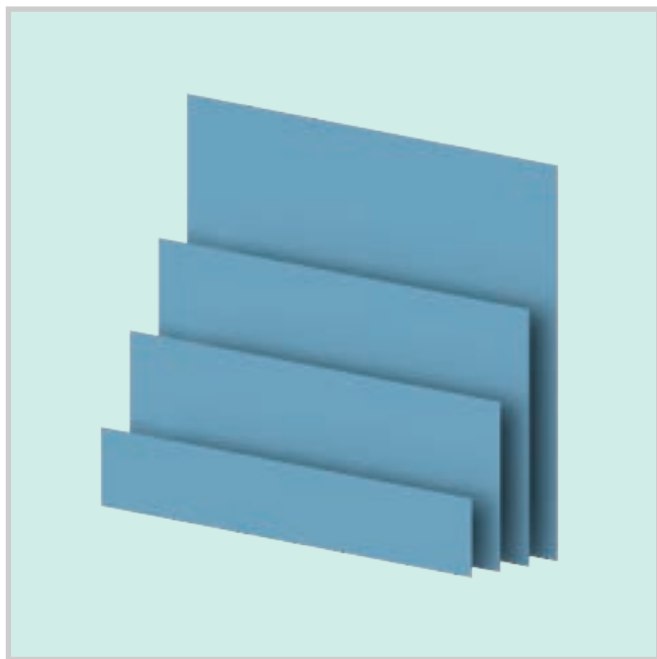
### CERTIFICAZIONI

Certificazione Qualità ISO 9001:2015 rilasciata dal TÜV Italia S.r.l.  
Certificazione classe di reazione al fuoco CE B-s2,d0.  
Certificazione attestante l'assenza di crescita batterica rilasciata da CSI gruppo IMQ.  
Dichiarazione dell'Ufficio qualità, attestante il non utilizzo di Cadmio e/o metalli pesanti.  
Dichiarazione dell'Ufficio qualità, attestante la biocompatibilità e riciclabilità.

La MPS si riserva la facoltà di apportare tutte le modifiche ritenute necessarie al miglioramento dei prodotti senza darne preavviso.

# F2 650

## FASCIA DI PROTEZIONE MURALE



### DESCRIZIONE

Fascia di protezione murale h. 647 mm. in Polimeri al Biossido di Titanio spessore 1,5/2 mm.  
Goffratura "FINE" per una perfetta igiene.  
Ignifugo, anti inquinante, anti batterico e inodore.  
Elevata resistenza agli urti e agli agenti atmosferici e chimici.  
Da fissare a muro tramite idonei collanti.

### PORTATA

Resistenza agli urti 300 kg.

### MISURE

H. 647 mm . S. 1,5/2 mm. - in barre 3 mtl. - in multipli da 6 mtl.

### COLORE

S0 Bianco - S1Avorio - S2 Azzurro - S3 Verde Pastello - S4 Grigio Chiaro - S6 Giallo  
S7 Blu - S8 Verde Scuro - S9 Grigio Argento - S10 Marrone - S12 Rosso - S14 Salmone  
S16 Tortora - S20 Albicocca

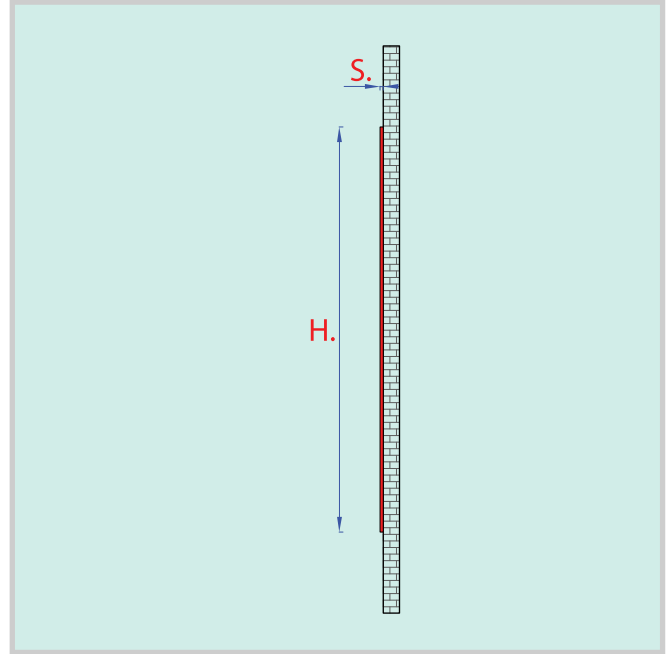
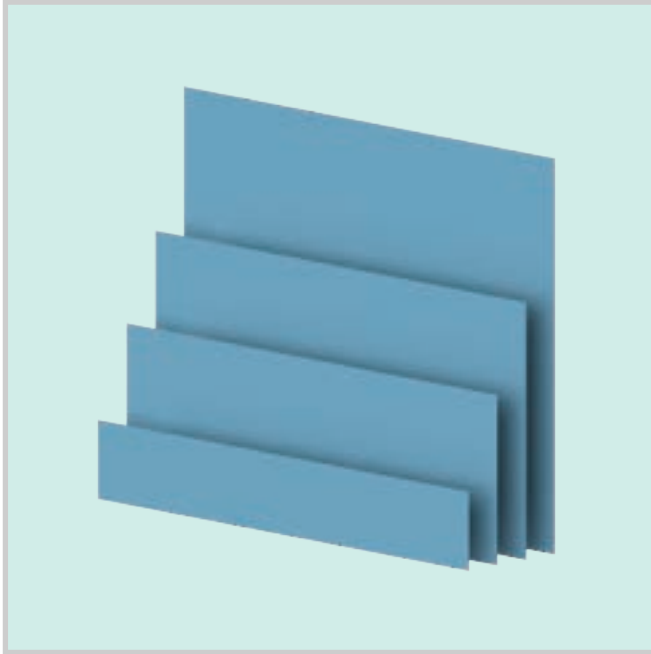
### CERTIFICAZIONI

Certificazione Qualità ISO 9001:2015 rilasciata dal TÜV Italia S.r.l.  
Certificazione classe di reazione al fuoco CE B-s2,d0.  
Certificazione attestante l'assenza di crescita batterica rilasciata da CSI gruppo IMQ.  
Dichiarazione dell'Ufficio qualità, attestante il non utilizzo di Cadmio e/o metalli pesanti.  
Dichiarazione dell'Ufficio qualità, attestante la biocompatibilità e riciclabilità.

La MPS si riserva la facoltà di apportare tutte le modifiche ritenute necessarie al miglioramento dei prodotti senza darne preavviso.

# F2 1000

## FASCIA DI PROTEZIONE MURALE



### DESCRIZIONE

Fascia di protezione murale h. 997 mm. in Polimeri al Biossido di Titanio  
Spessore 1,5/2 mm.  
Goffratura "FINE" per una perfetta igiene.  
Ignifugo, anti inquinante, anti batterico e inodore.  
Elevata resistenza agli urti e agli agenti atmosferici e chimici.  
Da fissare a muro tramite idonei collanti.

### PORTATA

Resistenza agli urti 300 kg.

### MISURE

H. 997 mm . S. 1,5/2 mm. - in barre 1,3 mtl. - in multipli da 3,9 mtl.

### COLORE

S0 Bianco - S1Avorio - S2 Azzurro - S3 Verde Pastello - S4 Grigio Chiaro - S6 Giallo  
S7 Blu - S8 Verde Scuro - S9 Grigio Argento - S10 Marrone - S12 Rosso - S14 Salmone  
S16 Tortora - S20 Albicocca

### CERTIFICAZIONI

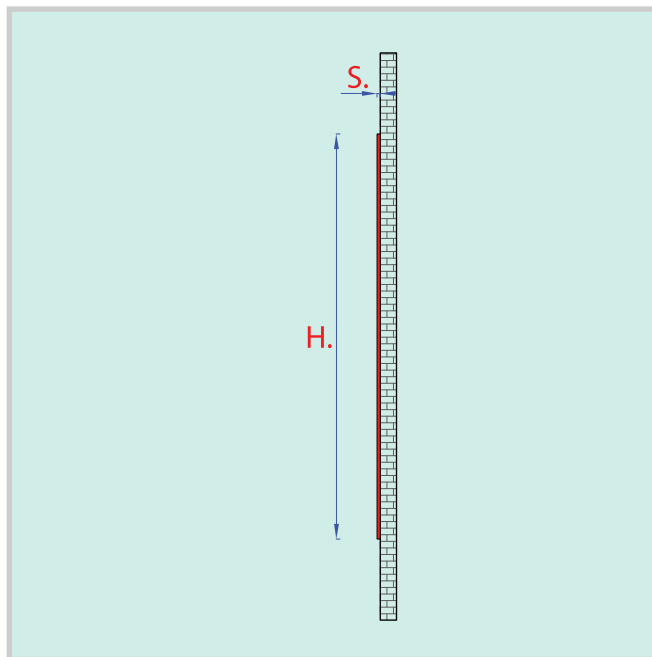
Certificazione Qualità ISO 9001:2015 rilasciata dal TÜV Italia S.r.l.  
Certificazione classe di reazione al fuoco CE B-s2,d0.  
Certificazione attestante l'assenza di crescita batterica rilasciata da CSI gruppo IMQ.  
Dichiarazione dell'Ufficio qualità, attestante il non utilizzo di Cadmio e/o metalli pesanti.  
Dichiarazione dell'Ufficio qualità, attestante la biocompatibilità e riciclabilità.

La MPS si riserva la facoltà di apportare tutte le modifiche ritenute necessarie al miglioramento dei prodotti senza darne preavviso.



# F2 1300

## FASCIA DI PROTEZIONE MURALE



### DESCRIZIONE

Fascia di protezione murale h. 1300 mm. in Polimeri al Biossido di Titanio  
Spessore 1,5/2 mm.  
Goffratura "FINE" per una perfetta igiene.  
Ignifugo, anti inquinante, anti batterico e inodore.  
Elevata resistenza agli urti e agli agenti atmosferici e chimici.  
Da fissare a muro tramite idonei collanti.

### PORTATA

Resistenza agli urti 300 kg.

### MISURE

H. 1300 mm. S. 1,5/2 mm. - in barre 3 mtl. - in multipli da 3 mtl.

### COLORE

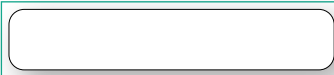
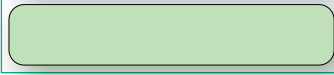
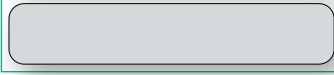

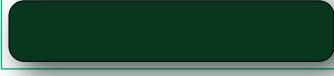
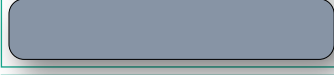
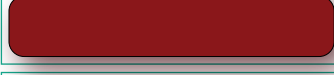
S0 Bianco - S1Avorio - S2 Azzurro - S3 Verde Pastello - S4 Grigio Chiaro - S6 Giallo  
S7 Blu - S8 Verde Scuro - S9 Grigio Argento - S10 Marrone - S12 Rosso - S14 Salmone  
S16 Tortora - S20 Albicocca

### CERTIFICAZIONI

Certificazione Qualità ISO 9001:2015 rilasciata dal TÜV Italia S.r.l.  
Certificazione classe di reazione al fuoco CE B-s2,d0.  
Certificazione attestante l'assenza di crescita batterica rilasciata da CSI gruppo IMQ.  
Dichiarazione dell'Ufficio qualità, attestante il non utilizzo di Cadmio e/o metalli pesanti.  
Dichiarazione dell'Ufficio qualità, attestante la biocompatibilità e riciclabilità.

La MPS si riserva la facoltà di apportare tutte le modifiche ritenute necessarie al miglioramento dei prodotti senza darne preavviso.

# FASCE F2

	Colore	Riferimento MPS	Riferimento RAL
	Bianco	S0	9010
	Avorio	S1	1015
	Azzurro	S2	5024
	Verde Pastello	S3	6019
	Grigio Chiaro	S4	7035
	Giallo	S6	1021
	Blu	S7	5001
	Verde Scuro	S8	6005
	Grigio Argento	S9	7001
	Marrone	S10	8025
	Rosso	S12	3003
	Salmone	S14	3022
	Tortora	S16	
	Albicocca	S20	1034

I colori ral di riferimento nella tabella soprastante, sono indicativi e non vincolanti in quanto di materiale plastico e sono suscettibili di variazione del  $\pm 0,5\%$ .  
 Gli stessi possono essere modificati in ogni momento per motivi produttivi o esigenze di mercato.

La rappresentazione dei colori RAL riportata, è da considerarsi approssimativa, causata dalla differenza della rappresentazione a video. Per una riproduzione esatta dei colori è consigliabile fare riferimento ad una cartella colori RAL originale.