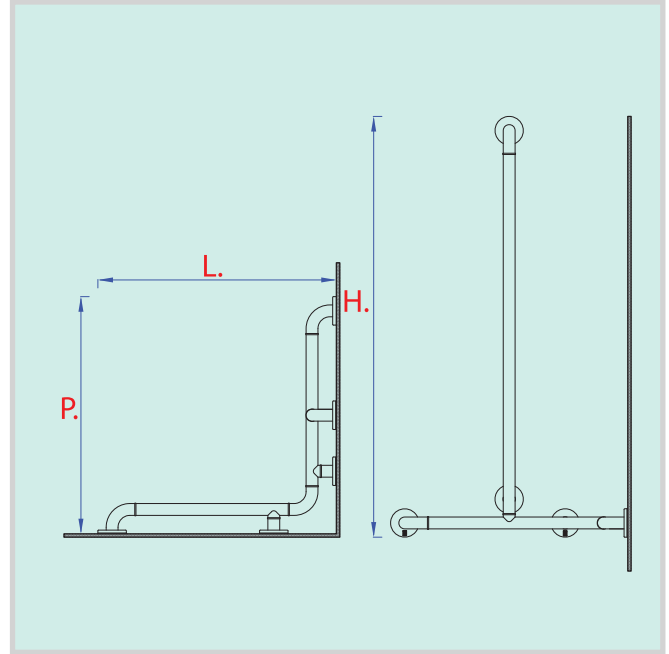
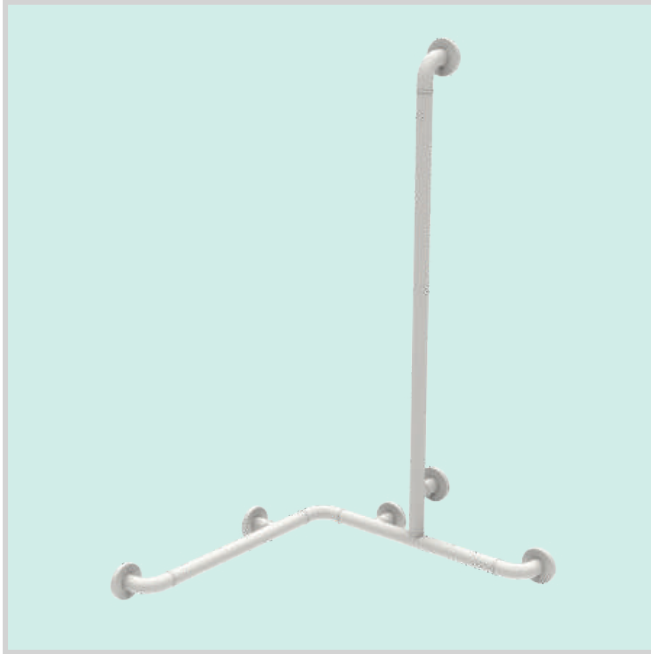


# MAVC7712P

## MANIGLIONE ANGOLARE ORIZZONTALE CON MONTANTE CENTRALE



### DESCRIZIONE

Maniglione angolare con montante centrale  $\varnothing$  35 mm. in alluminio, spessore 2 mm.  
Copertura in polimeri al Biossido di Titanio, spessore 3,5 mm.  
Terminali, coprirosette e sottorosette in Nylon V0.  
Rosette di attacco al muro in acciaio zincato multiforo isolate .  
Fissaggio a muro tramite viti e tasselli in dotazione.  
Non contiene Cadmio, Piombo o altri metalli pesanti.  
Non richiede manutenzione ed è di facile pulizia, anche con prodotti detergenti.

### PORTATA

Carico 150 kg.

### MISURE

Comprensive di rosette L. 700 x P. 700 x H. 1200 mm.

### COLORE

Standard Bianco, altri colori su richiesta della gamma MPS.

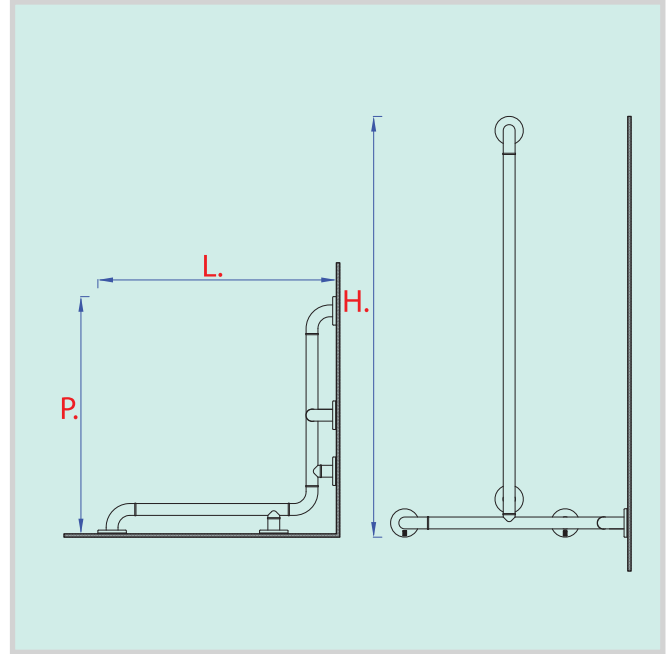
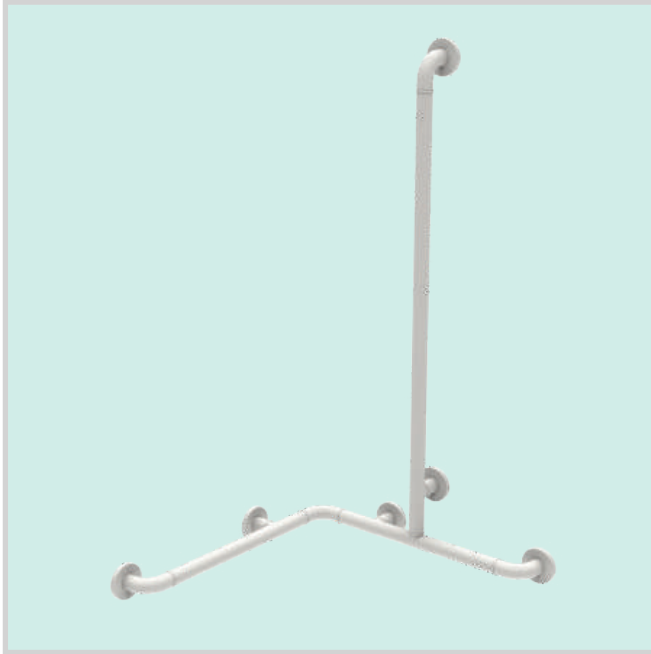
### CERTIFICAZIONI

Certificazione Qualità ISO 9001:2015 rilasciata dal TÜV Italia S.r.l.  
Certificazione classe di reazione al fuoco B-s2,d0.  
Certificazione attestante l'assenza di crescita batterica rilasciata da CSI gruppo IMQ.  
Dichiarazione dell'Ufficio qualità, attestante il non utilizzo di Cadmio e/o metalli pesanti.  
Dichiarazione dell'Ufficio qualità, attestante la biocompatibilità e riciclabilità.

La MPS si riserva la facoltà di apportare tutte le modifiche ritenute necessarie al miglioramento dei prodotti senza darne preavviso.

# MAVC8812P

## MANIGLIONE ANGOLARE ORIZZONTALE CON MONTANTE CENTRALE



### DESCRIZIONE

Maniglione angolare con montante centrale  $\varnothing$  35 mm. in alluminio, spessore 2 mm.  
Copertura in polimeri al Biossido di Titanio, spessore 3,5 mm.  
Terminali, coprirosette e sottorosette in Nylon V0.  
Rosette di attacco al muro in acciaio zincato multiforo isolate .  
Fissaggio a muro tramite viti e tasselli in dotazione.  
Non contiene Cadmio, Piombo o altri metalli pesanti.  
Non richiede manutenzione ed è di facile pulizia, anche con prodotti detergenti.

### PORTATA

Carico 150 kg.

### MISURE

Comprensive di rosette L. 800 x P. 800 x H. 1200 mm.

### COLORE

Standard Bianco, altri colori su richiesta della gamma MPS.

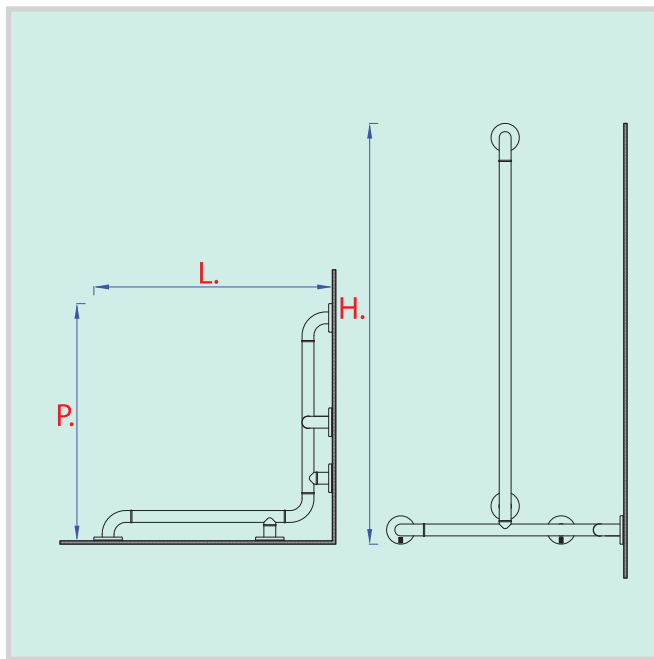
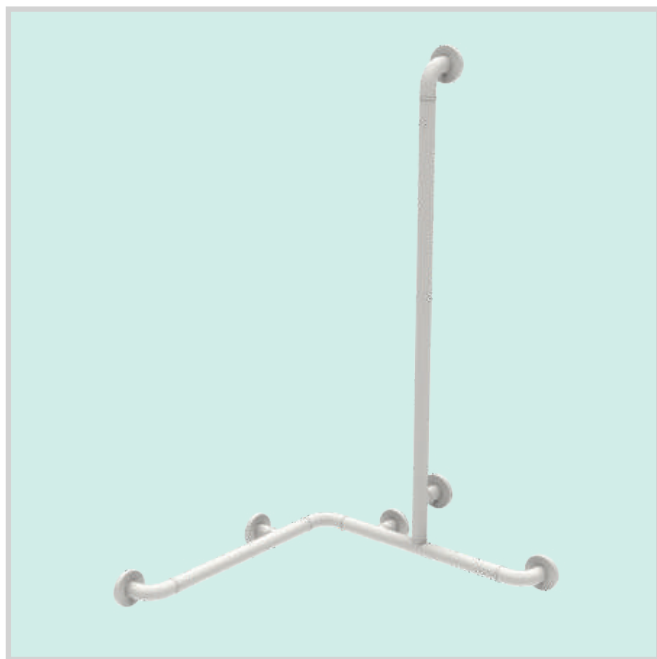
### CERTIFICAZIONI

Certificazione Qualità ISO 9001:2015 rilasciata dal TÜV Italia S.r.l.  
Certificazione classe di reazione al fuoco B-s2,d0.  
Certificazione attestante l'assenza di crescita batterica rilasciata da CSI gruppo IMQ.  
Dichiarazione dell'Ufficio qualità, attestante il non utilizzo di Cadmio e/o metalli pesanti.  
Dichiarazione dell'Ufficio qualità, attestante la biocompatibilità e riciclabilità.

La MPS si riserva la facoltà di apportare tutte le modifiche ritenute necessarie al miglioramento dei prodotti senza darne preavviso.

# MAVC1112P

## MANIGLIONE ANGOLARE ORIZZONTALE CON MONTANTE CENTRALE



### DESCRIZIONE

Maniglione angolare con montante centrale  $\varnothing$  35 mm. in alluminio, spessore 2 mm.  
Copertura in polimeri al Biossido di Titanio, spessore 3,5 mm.  
Terminali, coprirosette e sottorosette in Nylon V0.  
Rosette di attacco al muro in acciaio zincato multiforo isolate .  
Fissaggio a muro tramite viti e tasselli in dotazione.  
Non contiene Cadmio, Piombo o altri metalli pesanti.  
Non richiede manutenzione ed è di facile pulizia, anche con prodotti detergenti.

### PORTATA

Carico 150 kg.

### MISURE

Comprensive di rosette L. 1000 x P. 1000 x H. 1200 mm.

### COLORE

Standard Bianco, altri colori su richiesta della gamma MPS.

### CERTIFICAZIONI

Certificazione Qualità ISO 9001:2015 rilasciata dal TÜV Italia S.r.l.  
Certificazione classe di reazione al fuoco B-s2,d0.  
Certificazione attestante l'assenza di crescita batterica rilasciata da CSI gruppo IMQ.  
Dichiarazione dell'Ufficio qualità, attestante il non utilizzo di Cadmio e/o metalli pesanti.  
Dichiarazione dell'Ufficio qualità, attestante la biocompatibilità e riciclabilità.

La MPS si riserva la facoltà di apportare tutte le modifiche ritenute necessarie al miglioramento dei prodotti senza darne preavviso.