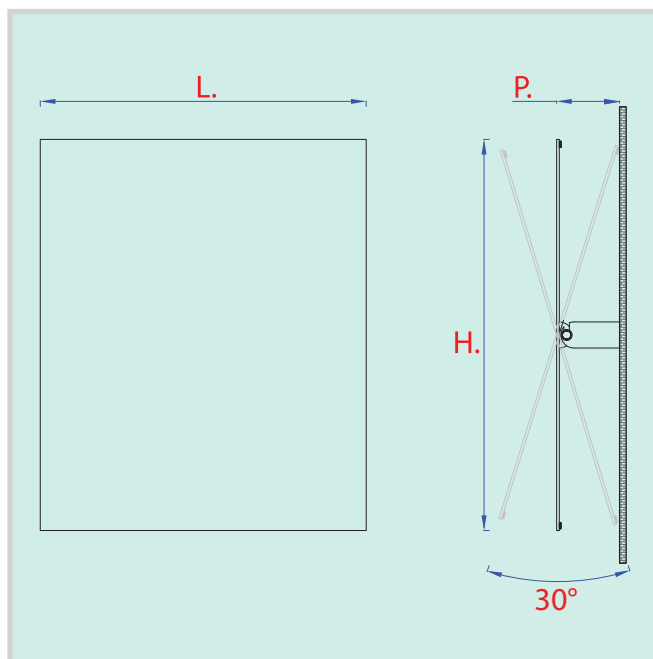
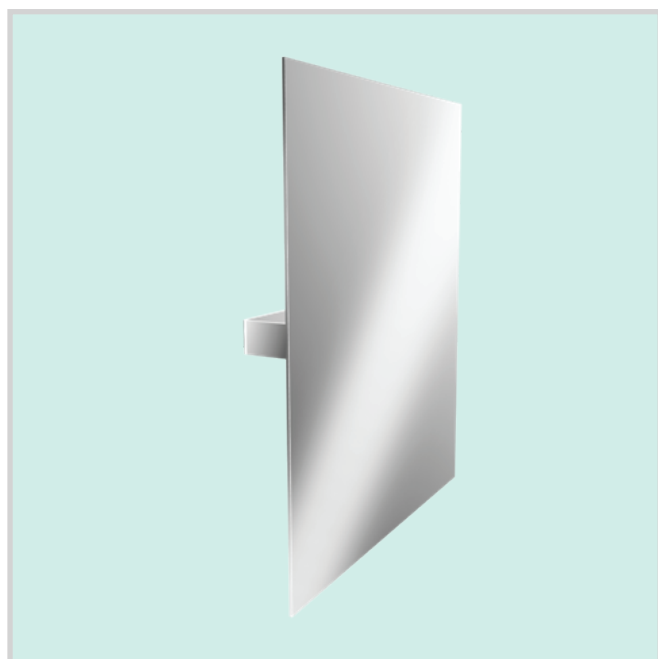


SO6050NC

SPECCHIO ORIENTABILE

**DESCRIZIONE**

Specchio orientabile con vetro antinfortunistico, spessore 4 mm.
Supporto d'inclinazione in acciaio verniciato con polveri epossidiche.
Angoli, profilo superiore, inferiore e laterali smussati.
Paracolpi posteriori.
Pellicola posteriore antifrantumazione.
Fissaggio a muro tramite viti e tasselli in dotazione.
Non richiede manutenzione ed è di facile pulizia, anche con prodotti detergenti.

MISURE

Misure standard H. 600 x L. 500 x P. 115 mm. - altre misure su richiesta.

COLORE

Colore standard supporto bianco.

CERTIFICAZIONI

Certificazione Qualità ISO 9001:2015 rilasciata dal TÜV Italia S.r.l.
Vetro di sicurezza spessore 4 millimetri MIROX SAFE.

La MPS si riserva la facoltà di apportare tutte le modifiche ritenute necessarie al miglioramento dei prodotti senza darne preavviso.