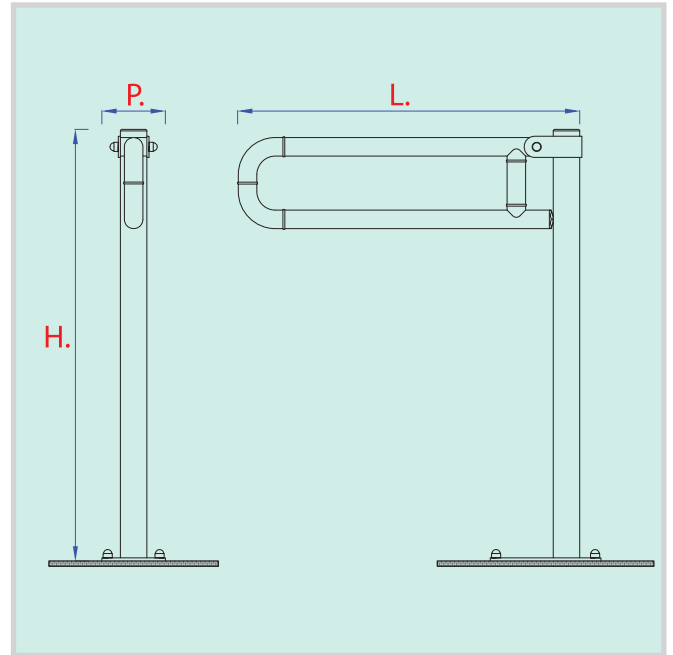


BSRP60P

BARRA DI SOSTEGNO RIBALTABILE SU PILETTA



DESCRIZIONE

Barra di sostegno ribaltabile su piletta \varnothing 35 mm., in alluminio, spessore 2 mm.
Copertura in polimeri al Biossido di Titanio, spessore 3,5 mm.
Curve, coprirosette e sottorosette in Nylon V0.
Piletta a pavimento in acciaio verniciato con polveri epossidiche.
Fissaggio a pavimento tramite viti e tasselli in dotazione.
Non contiene Cadmio, Piombo o altri metalli pesanti.
Non richiede manutenzione ed è di facile pulizia, anche con prodotti detergenti.

PORTATA

Carico 150 kg.

MISURE

Comprensive di rosette L. 650 x P. 180 x H. 835 mm.

COLORI

Standard Bianco, altri colori su richiesta della gamma MPS.

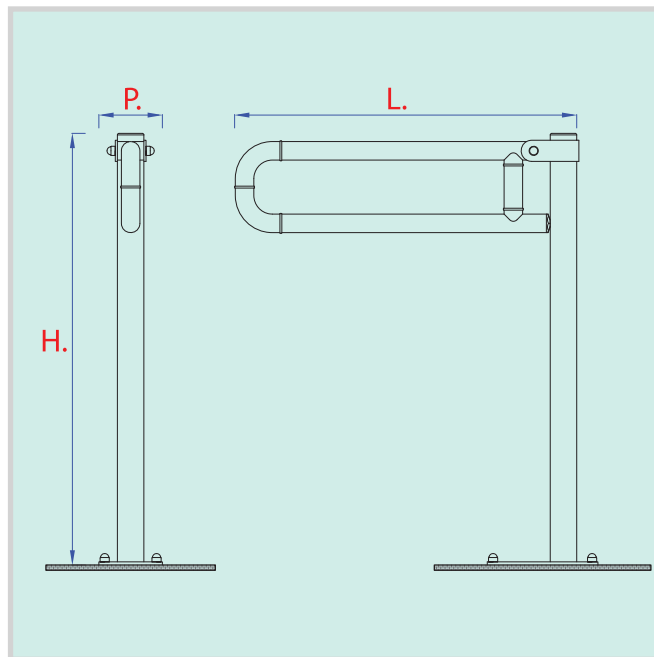
CERTIFICAZIONI

Certificazione Qualità ISO 9001:2015 rilasciata dal TÜV Italia S.r.l.
Certificazione classe di reazione al fuoco B-s2,d0.
Certificazione attestante l'assenza di crescita batterica rilasciata da CSI gruppo IMQ.
Dichiarazione dell'Ufficio qualità, attestante il non utilizzo di Cadmio e/o metalli pesanti.
Dichiarazione dell'Ufficio qualità, attestante la biocompatibilità e riciclabilità.

La MPS si riserva la facoltà di apportare tutte le modifiche ritenute necessarie al miglioramento dei prodotti senza darne preavviso.

BSRP80P

BARRA DI SOSTEGNO RIBALTABILE SU PILETTA



DESCRIZIONE

Barra di sostegno ribaltabile su piletta \varnothing 35 mm., in alluminio, spessore 2 mm.,
Copertura in polimeri al Biossido di Titanio, spessore 3,5 mm.
Curve, coprirosette e sottorosee in Nylon V0.
Piletta a pavimento in acciaio verniciato con polveri epossidiche.
Fissaggio a pavimento tramite viti e tasselli in dotazione.
Non contiene Cadmio, Piombo o altri metalli pesanti.
Non richiede manutenzione ed è di facile pulizia, anche con prodotti detergenti.

PORTATA

Carico 150 kg.

MISURE

Comprensive di rosette L. 850 x P. 180 x H. 835 mm.

COLORI

Standard Bianco, altri colori su richiesta della gamma MPS.

CERTIFICAZIONI

Certificazione Qualità ISO 9001:2015 rilasciata dal TÜV Italia S.r.l.
Certificazione classe di reazione al fuoco B-s2,d0.
Certificazione attestante l'assenza di crescita batterica rilasciata da CSI gruppo IMQ.
Dichiarazione dell'Ufficio qualità, attestante il non utilizzo di Cadmio e/o metalli pesanti.
Dichiarazione dell'Ufficio qualità, attestante la biocompatibilità e riciclabilità.

La MPS si riserva la facoltà di apportare tutte le modifiche ritenute necessarie al miglioramento dei prodotti senza darne preavviso.