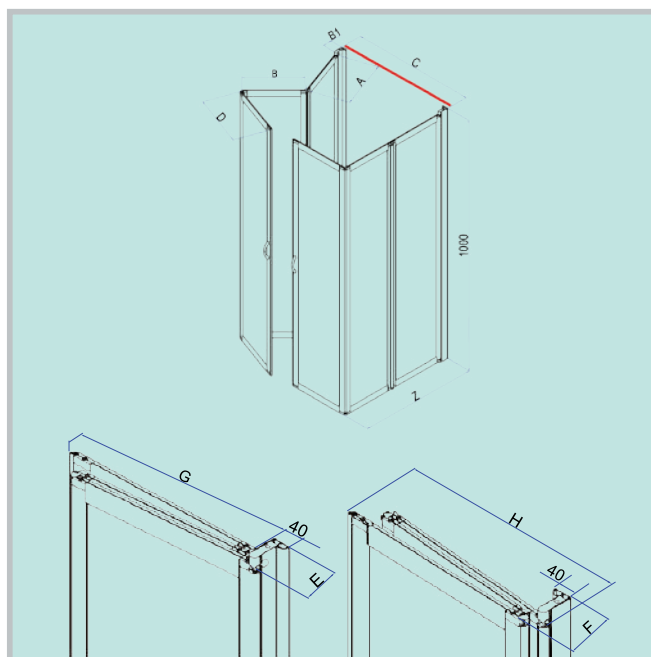






# BOX8080100U - BOX9090100U

## BOX DOCCIA



 APERTURA REVERSIBILE PER LATO	 ESTENSIBILITÀ E REGOLAZIONE FUORI SQUADRA	 CHIUSURA MAGNETICA AMMORTIZZATA	 SOLLEVAMENTO ANTA IN APERTURA-CHIUSURA	 PANNELLI IN POLYSTYRENE	 ADATTO PER PORTATORI DI HANDICAP	 ABBINABILE A PARETE FISSA	 BUONA TENUTA ALL'ACQUA
---	--	--	---	---	--	---	--

### DESCRIZIONE

Box doccia a tre lati con antine ripieghevoli sia all'interno che all'esterno con snodi a 180°.  
Soluzioni dedicate a target particolari, ad esempio per anziani e portatori di handicap.  
Finitura profili in alluminio.  
Finitura pannelli in Polystyrene.  
Installazione a parete singola.

### MISURE

Articolo	Estensibilità Z [cm]	Altezza [cm]	A [cm]	B [cm]	B1 [cm]	C [cm]	D [cm]	E [cm]	F [cm]	G [cm]	H [cm]	[dm <sup>3</sup> ]	[n°]
BOX8080100U	79-83	100	36,5	34,5	6,8-10,8	80	38,5	10-14	9,5-13,5	40,5	42	63	15
BOX9090100U	87-91	100	40,5	38,5	6,8-10,8	90	43,5	10-14	9,5-13,5	45,5	47	70	18

### COLORE

Bianco

### CERTIFICAZIONI

Certificazione Qualità ISO 9001:2015 rilasciata dal TÜV Italia S.r.l.

La MPS si riserva la facoltà di apportare tutte le modifiche ritenute necessarie al miglioramento dei prodotti senza darne preavviso.