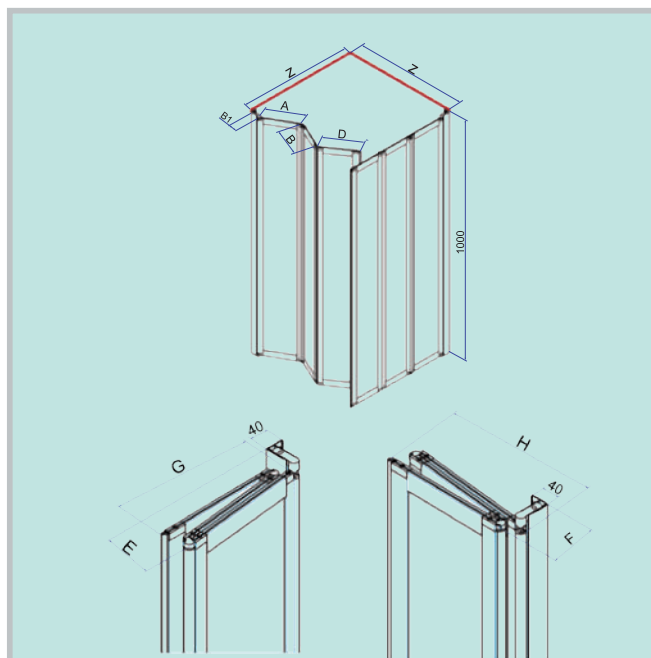
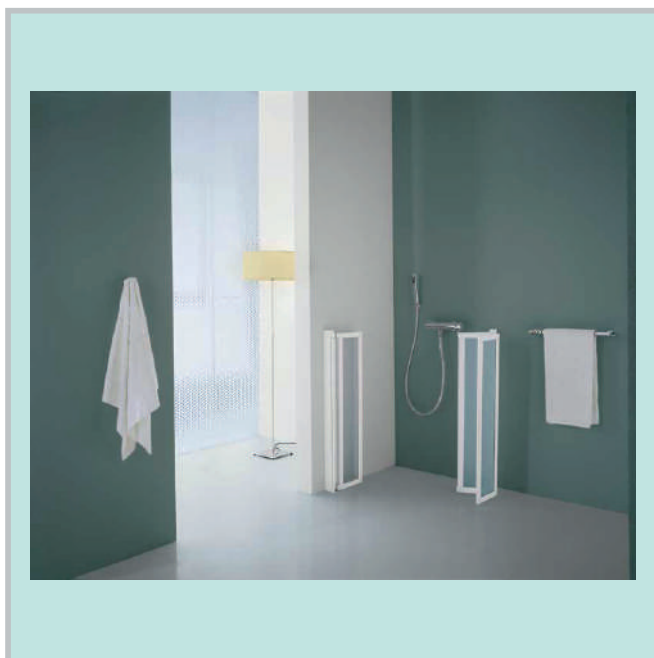


BOX8080100L - BOX9090100L

BOX DOCCIA






 APERTURA REVERSIBILE PER LATO	 ESTENSIBILITÀ E REGOLAZIONE FUORI SQUADRA	 CHIUSURA MAGNETICA AMMORTIZZATA	 SOLLEVAMENTO ANTA IN APERTURA-CHIUSURA	 PANNELLI IN POLYSTYRENE	 ADATTO PER PORTATORI DI HANDICAP	 BUONA TENUTA ALL'ACQUA
---	--	--	---	--	---	--

DESCRIZIONE

Box doccia con angolo a due lati con antine a soffietto ripiegabili sia all'interno che all'esterno con snodi a 180°.
Soluzione dedicata a target particolari, ad esempio per anziani e portatori di handicap.
Finitura profili in alluminio.
Finitura pannelli in Polystyrene.
Installazione a due pareti

MISURE

Articolo	Estensibilità Z [cm]	Altezza [cm]	A [cm]	B [cm]	B1 [cm]	D [cm]	E [cm]	F [cm]	G [cm]	H [cm]	 [dm³]	 [kg]	 [n°]
BOX8080100L	76-80	100	23,5	21,5	6,8-10,8	23,5	9,5-13,5	9,5-13,5	25,5	27	51	12	1
BOX9090100L	88-92	100	27,5	25,5	6,8-10,8	27,5	9,5-13,5	9,5-13,5	29,5	31	59	14	1

COLORE

Bianco

CERTIFICAZIONI

Certificazione Qualità ISO 9001:2015 rilasciata dal TÜV Italia S.r.l.

La MPS si riserva la facoltà di apportare tutte le modifiche ritenute necessarie al miglioramento dei prodotti senza darne preavviso.