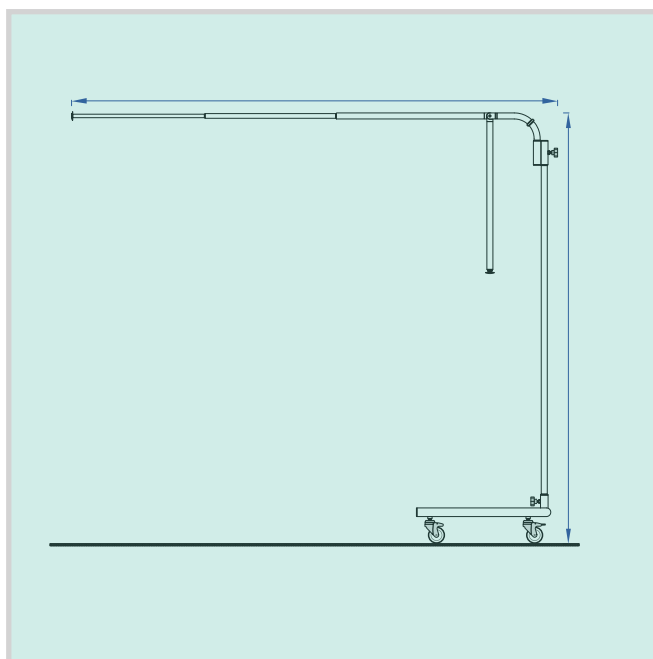


CAR175

CARRELLO PER TENDE



DESCRIZIONE



Carrello a "C" senza ingombri posteriori in acciaio verniciato con polveri epossidiche e alluminio anodizzato.

Basamento in acciaio verniciato.

Asta di collegamento in alluminio anodizzato.

N° 4 ruote gommate piroettanti di cui 2 frenanti.

Supporto a doppio inserimento in acciaio verniciato con polveri epossidiche, per tende telescopiche AT215P o AT210F (opzionali).

apertura fino a 180°.

Pomoli in bachelite per facilitare il montaggio e lo smontaggio.

MISURE

Basamento 60 x 42 cm., asta di sostegno h. 190 cm. da terra.

COLORE

Bianco - Avorio - Giallo - Arancione - Verde - Azzurro - Blu

CERTIFICAZIONI

Certificazione Qualità ISO 9001:2015 rilasciata dal TÜV Italia S.r.l.

Certificazione al fuoco "Classe 1" rilasciata dal Ministero dell'Interno.

La MPS si riserva la facoltà di apportare tutte le modifiche ritenute necessarie al miglioramento dei prodotti senza darne preavviso.