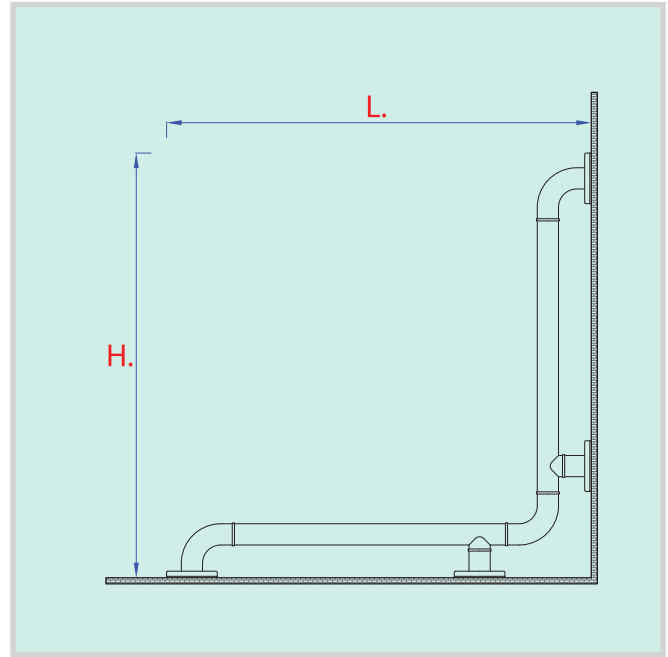
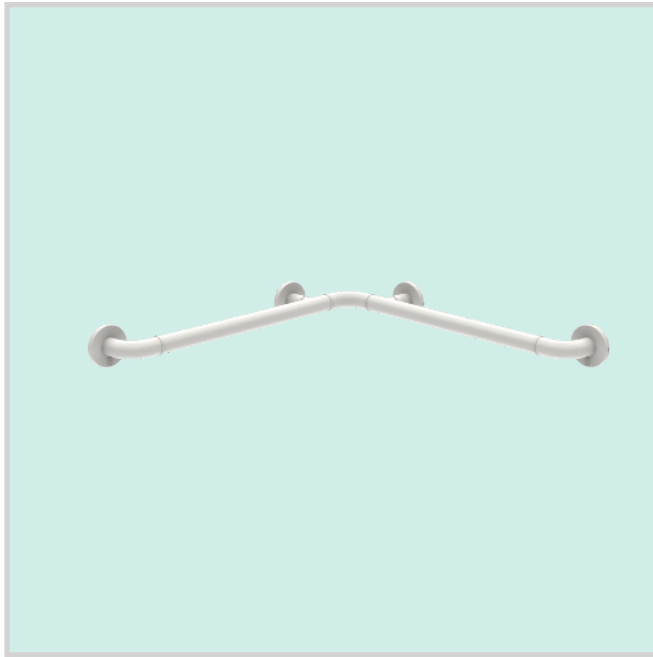


MANG704P

MANIGLIONE ANGOLARE A QUATTRO PUNTI DI FISSAGGIO



DESCRIZIONE

Maniglione angolare Ø 35 mm. in alluminio, spessore 2 mm.
Copertura in polimeri al Biossido di Titanio, spessore 3,5 mm.
Terminali, coprirosette e sottorosette in Nylon V0.
Rosette di attacco al muro in acciaio zincato multiforo isolate.
Fissaggio a muro tramite viti e tasselli in dotazione.
Non contiene Cadmio, Piombo o altri metalli pesanti.
Non richiede manutenzione ed è di facile pulizia, anche con prodotti detergenti.

PORTATA

Carico 150 kg.

MISURE

Comprensive di rosette H. 700 x L. 700 mm.

COLORI

Standard Bianco, altri colori su richiesta della gamma MPS.

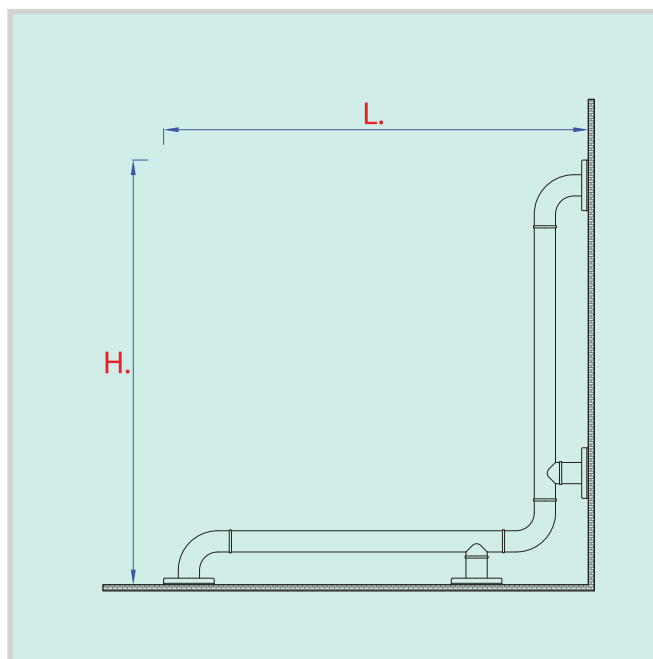
CERTIFICAZIONI

Certificazione Qualità ISO 9001:2015 rilasciata dal TÜV Italia S.r.l.
Certificazione al fuoco "Classe 1" rilasciata dal Ministero dell'Interno Italiano.
Certificazione attestante l'assenza di crescita batterica rilasciata da CSI gruppo IMQ.
Dichiarazione dell'Ufficio qualità, attestante il non utilizzo di Cadmio e/o metalli pesanti.
Dichiarazione dell'Ufficio qualità, attestante la biocompatibilità e riciclabilità.

La MPS si riserva la facoltà di apportare tutte le modifiche ritenute necessarie al miglioramento dei prodotti senza darne preavviso.

MANG804P

MANIGLIONE ANGOLARE A QUATTRO PUNTI DI FISSAGGIO



DESCRIZIONE

Maniglione angolare Ø 35 mm. in alluminio, spessore 2 mm.
Copertura in polimeri al Biossido di Titanio, spessore 3,5 mm.
Terminali, coprirosette e sottorosette in Nylon V0.
Rosette di attacco al muro in acciaio zincato multiforo isolate.
Fissaggio a muro tramite viti e tasselli in dotazione.
Non contiene Cadmio, Piombo o altri metalli pesanti.
Non richiede manutenzione ed è di facile pulizia, anche con prodotti detergenti.

PORTATA

Carico 150 kg.

MISURE

Comprensive di rosette H. 800 x L. 800 mm.

COLORI

Standard Bianco, altri colori su richiesta della gamma MPS.

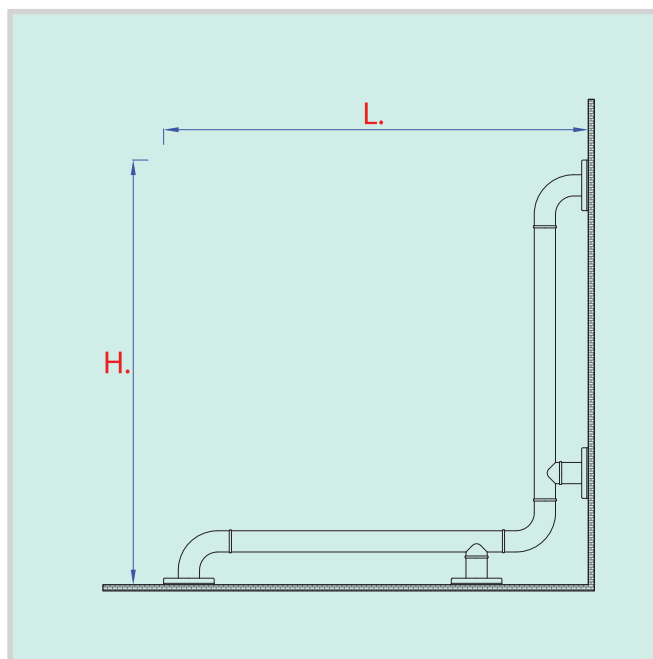
CERTIFICAZIONI

Certificazione Qualità ISO 9001:2015 rilasciata dal TÜV Italia S.r.l.
Certificazione al fuoco "Classe 1" rilasciata dal Ministero dell'Interno Italiano.
Certificazione attestante l'assenza di crescita batterica rilasciata da CSI gruppo IMQ.
Dichiarazione dell'Ufficio qualità, attestante il non utilizzo di Cadmio e/o metalli pesanti.
Dichiarazione dell'Ufficio qualità, attestante la biocompatibilità e riciclabilità.

La MPS si riserva la facoltà di apportare tutte le modifiche ritenute necessarie al miglioramento dei prodotti senza darne preavviso.

MANG1004P

MANIGLIONE ANGOLARE A QUATTRO PUNTI DI FISSAGGIO



DESCRIZIONE

Maniglione angolare \varnothing 35 mm. in alluminio, spessore 2 mm.
Copertura in polimeri al Biossido di Titanio, spessore 3,5 mm.
Terminali, coprirosette e sottorosette in Nylon V0.
Rosette di attacco al muro in acciaio zincato multiforo isolate.
Fissaggio a muro tramite viti e tasselli in dotazione.
Non contiene Cadmio, Piombo o altri metalli pesanti.
Non richiede manutenzione ed è di facile pulizia, anche con prodotti detergenti.

PORTATA

Carico 150 kg.

MISURE

Comprensive di rosette H. 1000 x L. 1000 mm.

COLORI

Standard Bianco, altri colori su richiesta della gamma MPS.

CERTIFICAZIONI

Certificazione Qualità ISO 9001:2015 rilasciata dal TÜV Italia S.r.l.
Certificazione al fuoco "Classe 1" rilasciata dal Ministero dell'Interno Italiano.
Certificazione attestante l'assenza di crescita batterica rilasciata da CSI gruppo IMQ.
Dichiarazione dell'Ufficio qualità, attestante il non utilizzo di Cadmio e/o metalli pesanti.
Dichiarazione dell'Ufficio qualità, attestante la biocompatibilità e riciclabilità.

La MPS si riserva la facoltà di apportare tutte le modifiche ritenute necessarie al miglioramento dei prodotti senza darne preavviso.