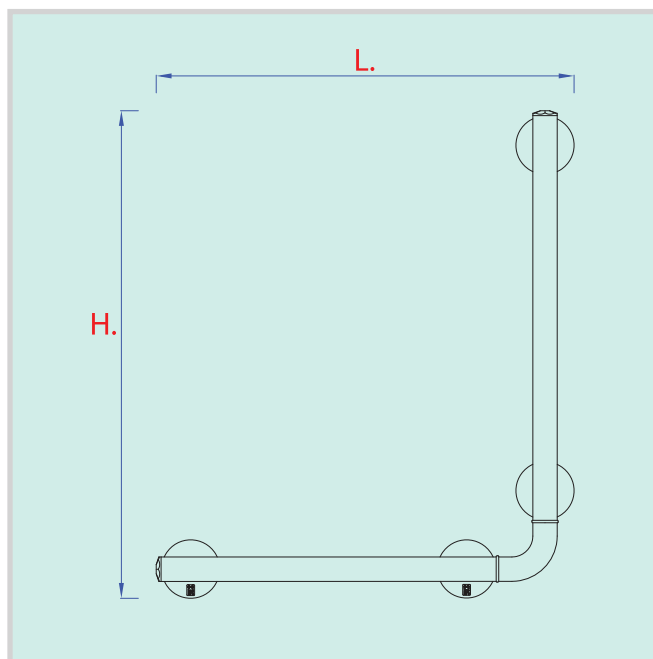


GANG70604P

MANIGLIONE ORIZZONTALE CON MONTANTE VERTICALE
A QUATTRO PUNTI DI FISSAGGIO



DESCRIZIONE

Maniglione orizzontale con montante verticale Ø 35 mm. con anima in alluminio, spessore 2 mm.
Copertura in polimeri al Biossido di Titanio, spessore 3,5 mm.
Tappi di chiusura con finitura a gemma in Nylon V0.
Rosette di attacco al muro in acciaio zincato multiforo isolate .
Fissaggio a muro tramite viti e tasselli in dotazione.
Non contiene Cadmio, Piombo o altri metalli pesanti.
Non richiede manutenzione ed è di facile pulizia, anche con prodotti detergenti.

PORTATA

Carico 150 kg.

MISURE

Comprensive di rosette L. 600 x H. 700 mm.

COLORI

Standard Bianco, altri colori su richiesta della gamma MPS.

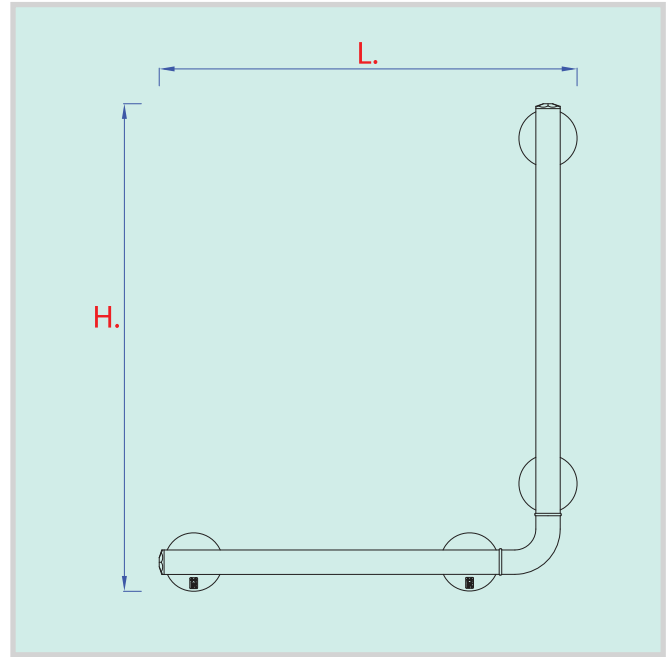
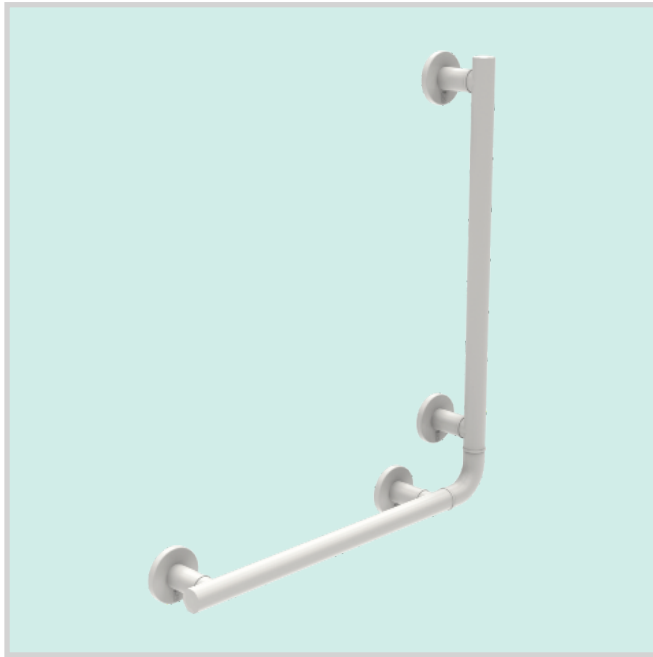
CERTIFICAZIONI

Certificazione Qualità ISO 9001:2015 rilasciata dal TÜV Italia S.r.l.
Certificazione al fuoco "Classe 1" rilasciata dal Ministero dell'Interno Italiano.
Certificazione attestante l'assenza di crescita batterica rilasciata da CSI gruppo IMQ.
Dichiarazione dell'Ufficio qualità, attestante il non utilizzo di Cadmio e/o metalli pesanti.
Dichiarazione dell'Ufficio qualità, attestante la biocompatibilità e riciclabilità.

La MPS si riserva la facoltà di apportare tutte le modifiche ritenute necessarie al miglioramento dei prodotti senza darne preavviso.

GANG120604P

MANIGLIONE ORIZZONTALE CON MONTANTE VERTICALE
A QUATTRO PUNTI DI FISSAGGIO



DESCRIZIONE

Maniglione orizzontale con montante verticale \varnothing 35 mm. con anima in alluminio, spessore 2 mm.
Copertura in polimeri al Biossido di Titanio, spessore 3,5 mm.
Tappi di chiusura con finitura a gemma in Nylon V0.
Rosette di attacco al muro in acciaio zincato multiforo isolate.
Fissaggio a muro tramite viti e tasselli in dotazione.
Non contiene Cadmio, Piombo o altri metalli pesanti.
Non richiede manutenzione ed è di facile pulizia, anche con prodotti detergenti.

PORTATA

Carico 150 kg.

MISURE

Comprensive di rosette L. 600 x H. 1200 mm.

COLORI

Standard Bianco, altri colori su richiesta della gamma MPS.

CERTIFICAZIONI

Certificazione Qualità ISO 9001:2015 rilasciata dal TÜV Italia S.r.l.
Certificazione al fuoco "Classe 1" rilasciata dal Ministero dell'Interno Italiano.
Certificazione attestante l'assenza di crescita batterica rilasciata da CSI gruppo IMQ.
Dichiarazione dell'Ufficio qualità, attestante il non utilizzo di Cadmio e/o metalli pesanti.
Dichiarazione dell'Ufficio qualità, attestante la biocompatibilità e riciclabilità.

La MPS si riserva la facoltà di apportare tutte le modifiche ritenute necessarie al miglioramento dei prodotti senza darne preavviso.

GAMMA COLORI MPS

MANIGLIONE ORIZZONTALE CON MONTANTE VERTICALE

Colore	Riferimento MPS	Riferimento RAL	
	Bianco	S0	9010
	Avorio	S1	1015
	Azzurro	S2	5024
	Verde Pastello	S3	6019
	Grigio Chiaro	S4	7035
	Antracite	S5	7016
	Giallo	S6	1021
	Blu	S7	5001
	Verde Scuro	S8	6005
	Grigio Argento	S9	7001
	Marrone	S10	8025
	Nero (*su ordinazione)	S11	9017
	Rosso	S12	3003
	Wild Rose	S13	
	Salmone	S14	3022

I colori ral di riferimento nella tabella soprastante, sono indicativi e non vincolanti in quanto di materiale plastico e sono suscettibili di variazione del $\pm 0,5\%$.
Gli stessi possono essere modificati in ogni momento per motivi produttivi o esigenze di mercato.

La rappresentazione dei colori RAL riportata, è da considerarsi approssimativa, causata dalla differenza della rappresentazione a video. Per una riproduzione esatta dei colori è consigliabile fare riferimento ad una cartella colori RAL originale.