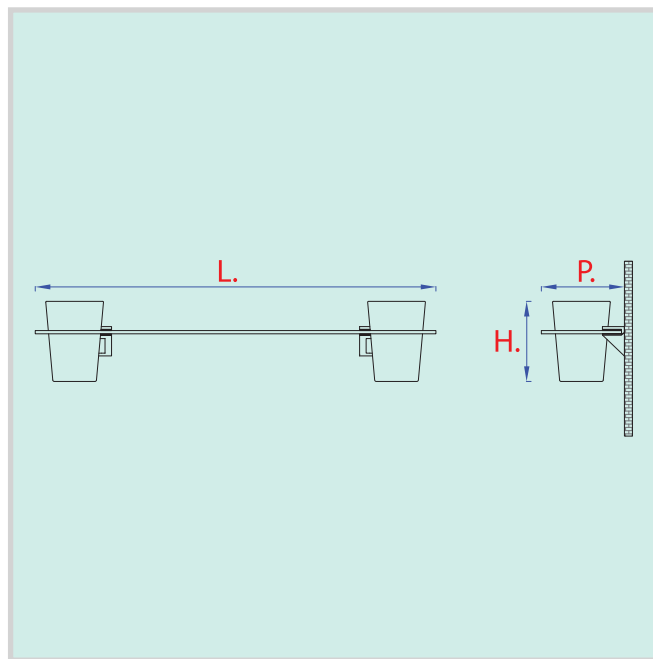


MS501BB

MENSOLA LINEARE CON DOPPIO BICCHIERE



DESCRIZIONE

Mensola lineare in Polimeri, con bicchieri incorporati estraibili.
Capacità bicchieri 200 ml.
Fissaggio con supporti cromati e viti a scomparsa.
Resistente ai graffi e ai solventi.
Fissaggio a muro tramite viti e tasselli in dotazione.
Non richiede manutenzione ed è di facile pulizia, anche con prodotti detergenti.

MISURE

L. 500 mm. x P. 103 mm. x H. 100 mm. - Spessore mensola 5 mm.

COLORE

Satinato con supporti cromati - Altri colori e dimensioni su richiesta.

CERTIFICAZIONI

Certificazione Qualità ISO 9001:2015 rilasciata dal TÜV Italia S.r.l.

La MPS si riserva la facoltà di apportare tutte le modifiche ritenute necessarie al miglioramento dei prodotti senza darne preavviso.