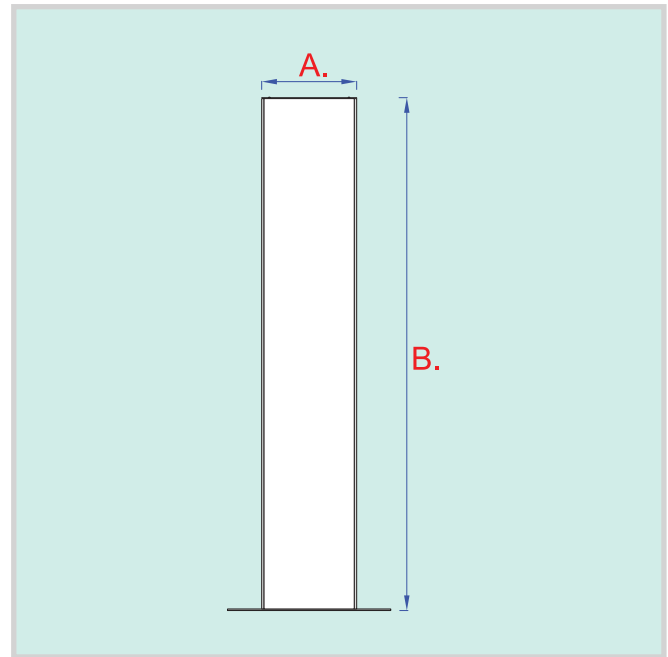
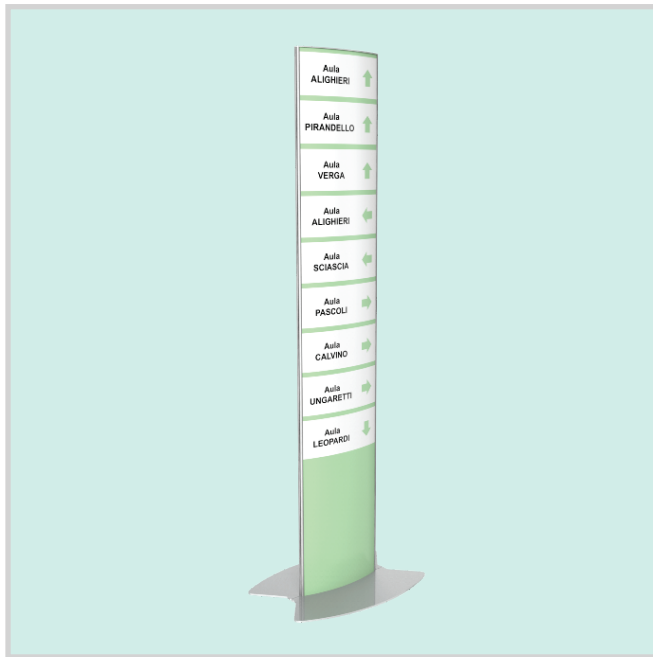


# TC1530

## MINI TOTEM



### DESCRIZIONE

Mini totem a superficie convessa, con profili in alluminio, basamento e terminali in acciaio verniciato con polveri epossidiche.

Grafica intercambiabile, con la possibilità di gestire a proprio piacimento l'inserimento di nuove informazioni.

Stampa su carta con protezione in polimeri antiriflesso.

Stampa diretta su supporto in 13 colori.

Stampa su adesivo.

Altezza personalizzabile su richiesta.

### MISURE

B. 1500 x A. 297 mm.

### COLORE

S0 Bianco - S1 Avorio - S2 Azzurro - S3 Verde Pastello - S4 Grigio Chiaro - S6 Giallo  
S7 Blu - S8 Verde Scuro - S9 Grigio Argento - S10 Marrone - S12 Rosso - S14 Salmone

### CERTIFICAZIONI

Certificazione Qualità ISO 9001:2015 rilasciata dal TÜV Italia S.r.l.

Certificazione classe di reazione al fuoco CE B-s2,d0.

Certificazione attestante l'assenza di crescita batterica rilasciata da CSI gruppo IMQ.

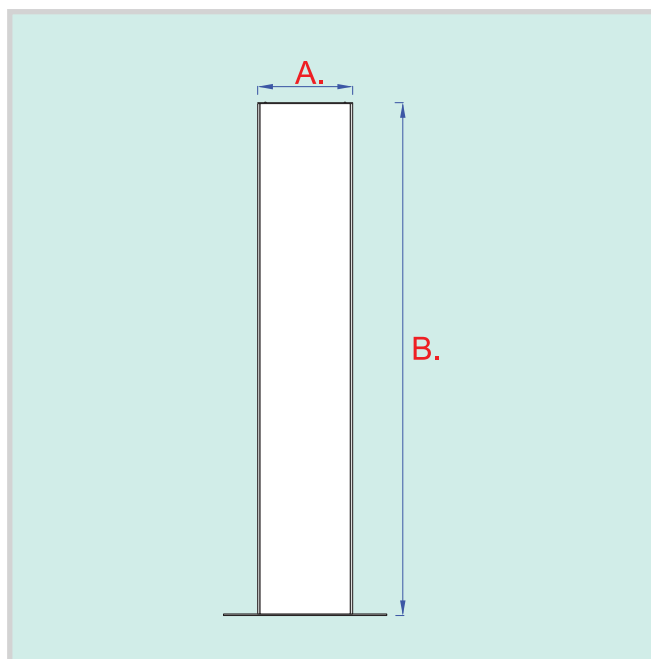
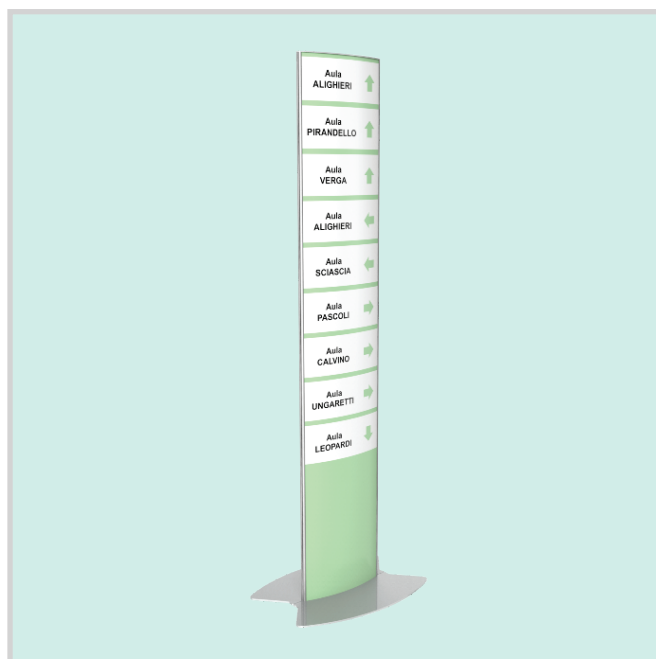
Dichiarazione dell'Ufficio qualità, attestante il non utilizzo di Cadmio e/o metalli pesanti.

Dichiarazione dell'Ufficio qualità, attestante la biocompatibilità e riciclabilità.

La MPS si riserva la facoltà di apportare tutte le modifiche ritenute necessarie al miglioramento dei prodotti senza darne preavviso.

# TC1830

## MINI TOTEM



### DESCRIZIONE

Mini totem a superficie convessa, con profili in alluminio, basamento e terminali in acciaio verniciato con polveri epossidiche.  
Grafica intercambiabile, con la possibilità di gestire a proprio piacimento l'inserimento di nuove informazioni.  
Stampa su carta con protezione in polimeri antiriflesso.  
Stampa diretta su supporto in 13 colori.  
Stampa su adesivo.  
Altezza personalizzabile su richiesta.

### MISURE

B. 1800 x A. 297 mm.

### COLORE

S0 Bianco - S1 Avorio - S2 Azzurro - S3 Verde Pastello - S4 Grigio Chiaro - S6 Giallo  
S7 Blu - S8 Verde Scuro - S9 Grigio Argento - S10 Marrone - S12 Rosso - S14 Salmone

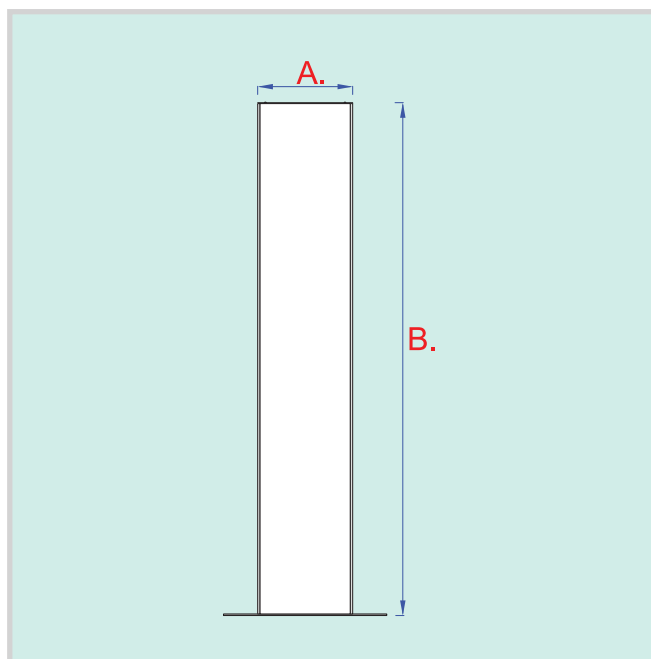
### CERTIFICAZIONI

Certificazione Qualità ISO 9001:2015 rilasciata dal TÜV Italia S.r.l.  
Certificazione classe di reazione al fuoco CE B-s2,d0.  
Certificazione attestante l'assenza di crescita batterica rilasciata da CSI gruppo IMQ.  
Dichiarazione dell'Ufficio qualità, attestante il non utilizzo di Cadmio e/o metalli pesanti.  
Dichiarazione dell'Ufficio qualità, attestante la biocompatibilità e riciclabilità.

La MPS si riserva la facoltà di apportare tutte le modifiche ritenute necessarie al miglioramento dei prodotti senza darne preavviso.

# TC1542

## MINI TOTEM



### DESCRIZIONE

Mini totem a superficie convessa, con profili in alluminio, basamento e terminali in acciaio verniciato con polveri epossidiche.  
Grafica intercambiabile, con la possibilità di gestire a proprio piacimento l'inserimento di nuove informazioni.  
Stampa su carta con protezione in polimeri antiriflesso.  
Stampa diretta su supporto in 13 colori.  
Stampa su adesivo.  
Altezza personalizzabile su richiesta.

### MISURE

B. 1500 x A. 420 mm.

### COLORE

S0 Bianco - S1 Avorio - S2 Azzurro - S3 Verde Pastello - S4 Grigio Chiaro - S6 Giallo  
S7 Blu - S8 Verde Scuro - S9 Grigio Argento - S10 Marrone - S12 Rosso - S14 Salmone

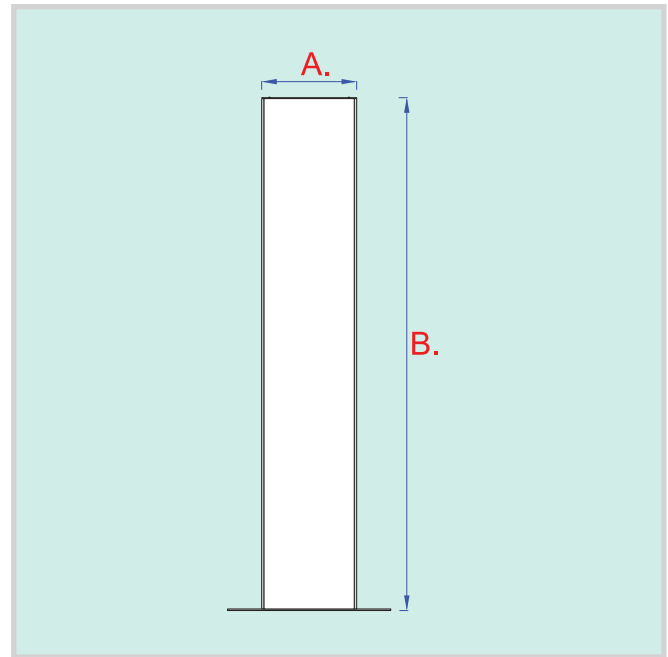
### CERTIFICAZIONI

Certificazione Qualità ISO 9001:2015 rilasciata dal TÜV Italia S.r.l.  
Certificazione classe di reazione al fuoco CE B-s2,d0.  
Certificazione attestante l'assenza di crescita batterica rilasciata da CSI gruppo IMQ.  
Dichiarazione dell'Ufficio qualità, attestante il non utilizzo di Cadmio e/o metalli pesanti.  
Dichiarazione dell'Ufficio qualità, attestante la biocompatibilità e riciclabilità.

La MPS si riserva la facoltà di apportare tutte le modifiche ritenute necessarie al miglioramento dei prodotti senza darne preavviso.

# TC1842

## MINI TOTEM



### DESCRIZIONE

Mini totem a superficie convessa, con profili in alluminio, basamento e terminali in acciaio verniciato con polveri epossidiche.

Grafica intercambiabile, con la possibilità di gestire a proprio piacimento l'inserimento di nuove informazioni.

Stampa su carta con protezione in polimeri antiriflesso.

Stampa diretta su supporto in 13 colori.

Stampa su adesivo.

Altezza personalizzabile su richiesta.

### MISURE

B. 1800 x A. 420 mm.

### COLORE

S0 Bianco - S1 Avorio - S2 Azzurro - S3 Verde Pastello - S4 Grigio Chiaro - S6 Giallo  
S7 Blu - S8 Verde Scuro - S9 Grigio Argento - S10 Marrone - S12 Rosso - S14 Salmone

### CERTIFICAZIONI

Certificazione Qualità ISO 9001:2015 rilasciata dal TÜV Italia S.r.l.

Certificazione classe di reazione al fuoco CE B-s2,d0.

Certificazione attestante l'assenza di crescita batterica rilasciata da CSI gruppo IMQ.

Dichiarazione dell'Ufficio qualità, attestante il non utilizzo di Cadmio e/o metalli pesanti.

Dichiarazione dell'Ufficio qualità, attestante la biocompatibilità e riciclabilità.

La MPS si riserva la facoltà di apportare tutte le modifiche ritenute necessarie al miglioramento dei prodotti senza darne preavviso.