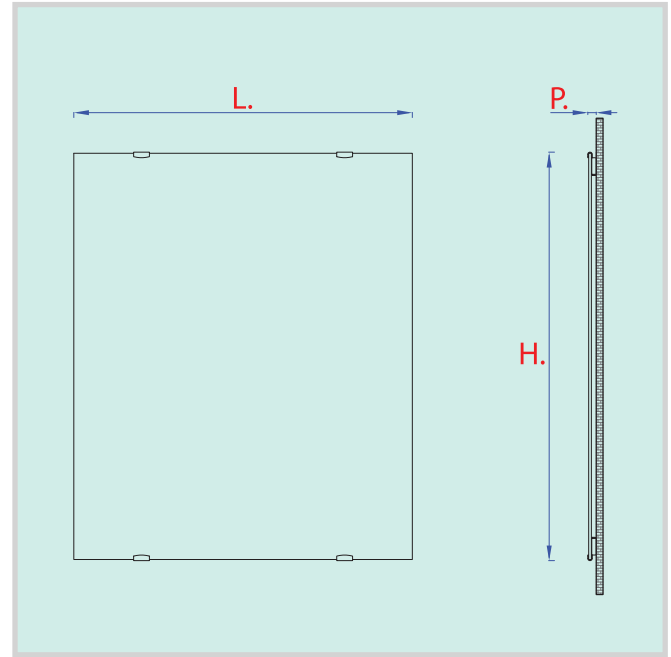
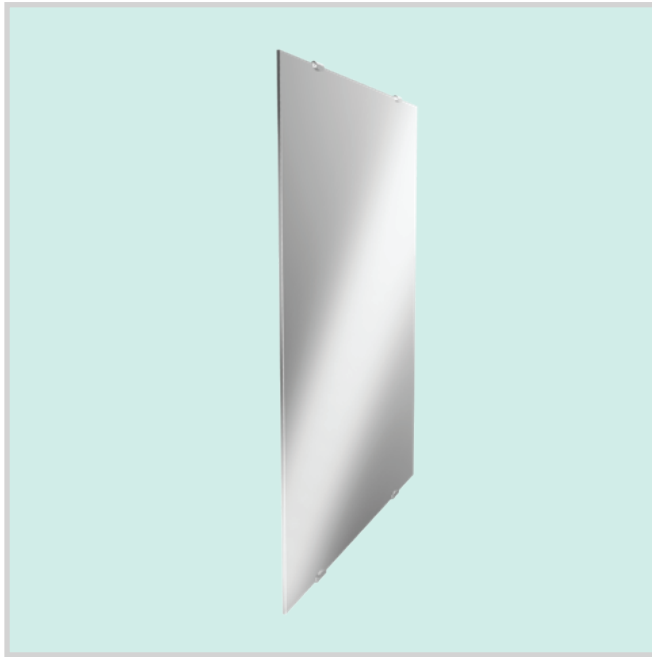


**SF6050G**

## SPECCHIO FISSO

**DESCRIZIONE**

Specchio fisso con vetro antinfortunistico, spessore 4 mm.,  
fissato su quattro supporti cromati.  
Angoli, profilo superiore, inferiore e laterali smussati.  
Pellicola posteriore antifrantumazione.  
Fissaggio a muro tramite viti e tasselli in dotazione.  
Non richiede manutenzione ed è di facile pulizia, anche con prodotti detergenti.

**MISURE**

Misura standard H. 600 x L. 500 x P. 12 mm. - altre misure su richiesta.

**COLORE**

Supporti cromati.

**CERTIFICAZIONI**

Certificazione Qualità ISO 9001:2015 rilasciata dal TÜV Italia S.r.l.  
Vetro di sicurezza spessore 4 millimetri MIROX SAFE .

La MPS si riserva la facoltà di apportare tutte le modifiche ritenute necessarie al miglioramento dei prodotti senza darne preavviso.