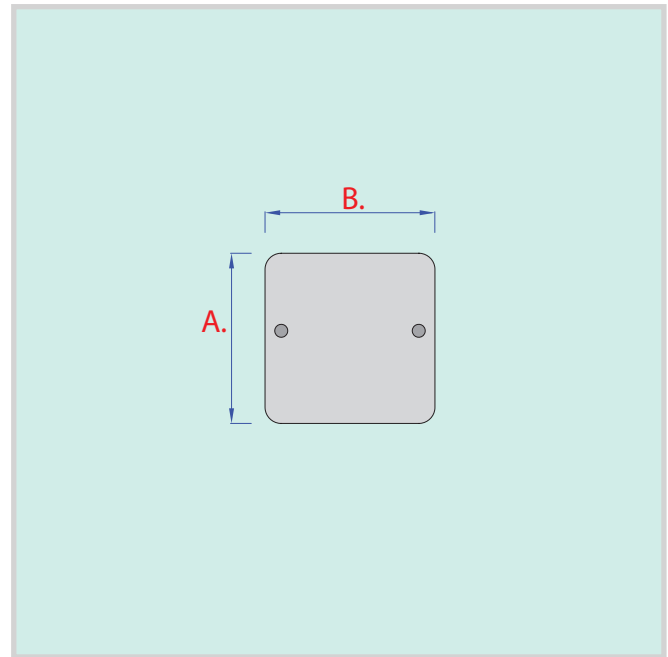


# PP1105KP2

TARGA A PARETE PIANA



## DESCRIZIONE

Segnaletica ambientale da parete a superficie piana in Plexiglass con angoli arrotondati. Distanziali da parete cromati, con sistema di fissaggio vite a scomparsa. Stampa diretta o stampa su adesivo.

## MISURE

A. 105 x B. 105 mm.

## COLORE

Trasparente lucido con distanziali cromati - Altri colori e dimensioni su richiesta.

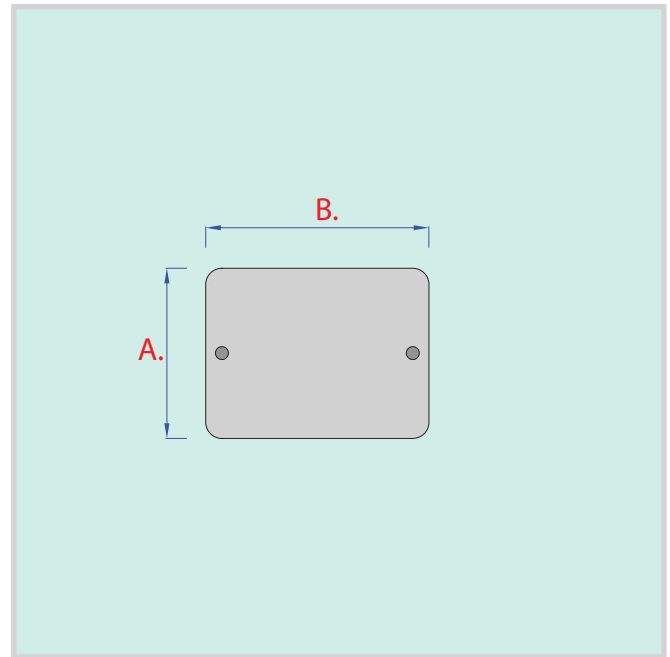
## CERTIFICAZIONI

Certificazione Qualità ISO 9001:2015 rilasciata dal TÜV Italia S.r.l.

La MPS si riserva la facoltà di apportare tutte le modifiche ritenute necessarie al miglioramento dei prodotti senza darne preavviso.

**PP1148KP2**

TARGA A PARETE PIANA

**DESCRIZIONE**

Segnaletica ambientale da parete a superficie piana in Plexiglass con angoli arrotondati.  
Distanziali da parete cromati, con sistema di fissaggio vite a scomparsa.  
Stampa diretta o stampa su adesivo.

**MISURE**

A. 105 x B. 148 mm.

**COLORE**

Trasparente lucido con distanziali cromati - Altri colori e dimensioni su richiesta.

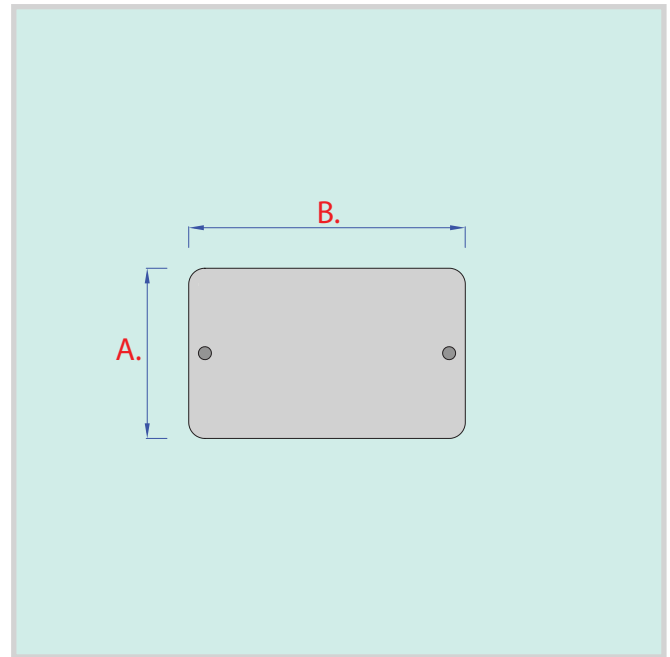
**CERTIFICAZIONI**

Certificazione Qualità ISO 9001:2015 rilasciata dal TÜV Italia S.r.l.

La MPS si riserva la facoltà di apportare tutte le modifiche ritenute necessarie al miglioramento dei prodotti senza darne preavviso.

# PP1210KP2

TARGA A PARETE PIANA



## DESCRIZIONE

Segnaletica ambientale da parete a superficie piana in Plexiglass con angoli arrotondati. Distanziali da parete cromati, con sistema di fissaggio vite a scomparsa. Stampa diretta o stampa su adesivo.

## MISURE

A. 105 x B. 210 mm.

## COLORE

Trasparente lucido con distanziali cromati - Altri colori e dimensioni su richiesta.

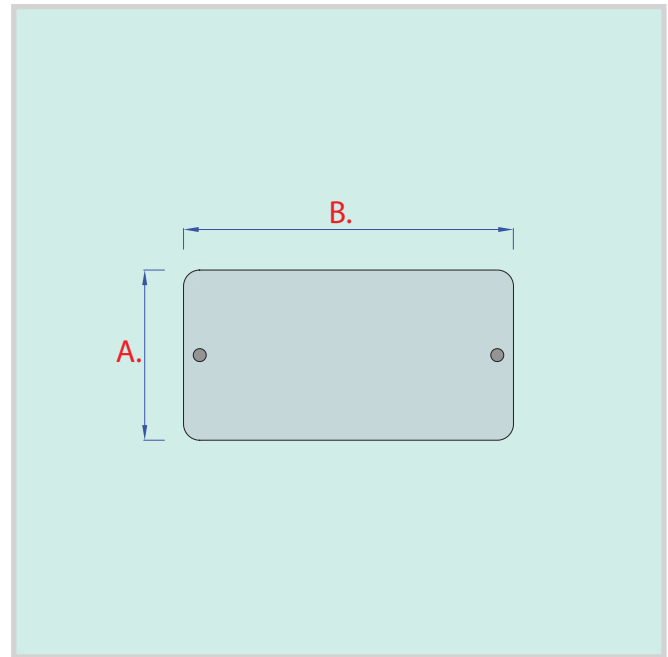
## CERTIFICAZIONI

Certificazione Qualità ISO 9001:2015 rilasciata dal TÜV Italia S.r.l.

La MPS si riserva la facoltà di apportare tutte le modifiche ritenute necessarie al miglioramento dei prodotti senza darne preavviso.

# PP1297KP2

## TARGA A PARETE PIANA

**DESCRIZIONE**

Segnaletica ambientale da parete a superficie piana in Plexiglass con angoli arrotondati. Distanziali da parete cromati, con sistema di fissaggio vite a scomparsa. Stampa diretta o stampa su adesivo.

**MISURE**

A. 105 x B. 297 mm.

**COLORE**

Trasparente lucido con distanziali cromati - Altri colori e dimensioni su richiesta.

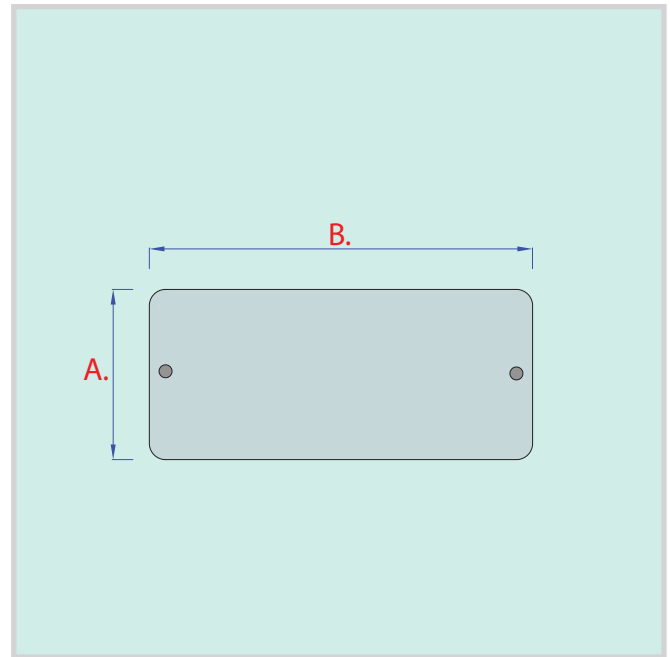
**CERTIFICAZIONI**

Certificazione Qualità ISO 9001:2015 rilasciata dal TÜV Italia S.r.l.

La MPS si riserva la facoltà di apportare tutte le modifiche ritenute necessarie al miglioramento dei prodotti senza darne preavviso.

# PP1420KP2

TARGA A PARETE PIANA



## DESCRIZIONE

Segnaletica ambientale da parete a superficie piana in Plexiglass con angoli arrotondati. Distanziali da parete cromati, con sistema di fissaggio vite a scomparsa. Stampa diretta o stampa su adesivo.

## MISURE

A. 105 x B. 420 mm.

## COLORE

Trasparente lucido con distanziali cromati - Altri colori e dimensioni su richiesta.

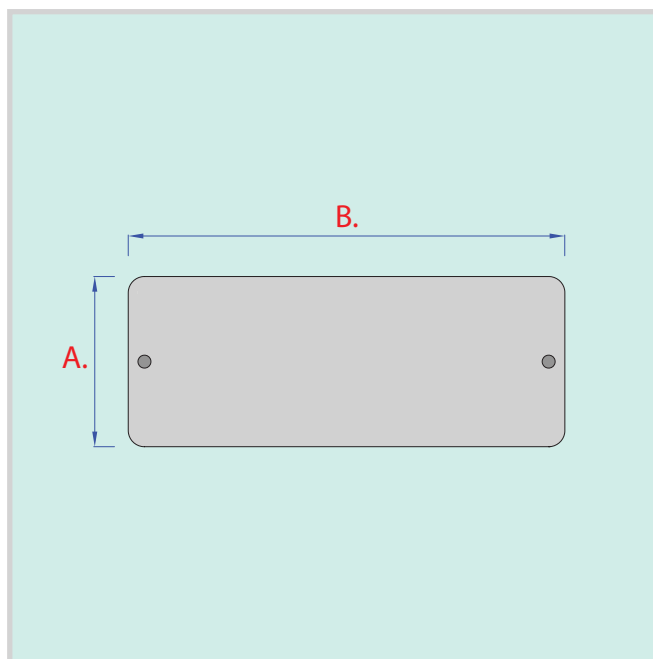
## CERTIFICAZIONI

Certificazione Qualità ISO 9001:2015 rilasciata dal TÜV Italia S.r.l.

La MPS si riserva la facoltà di apportare tutte le modifiche ritenute necessarie al miglioramento dei prodotti senza darne preavviso.

# PP1594KP2

## TARGA A PARETE PIANA

**DESCRIZIONE**

Segnaletica ambientale da parete a superficie piana in Plexiglass con angoli arrotondati. Distanziali da parete cromati, con sistema di fissaggio vite a scomparsa. Stampa diretta o stampa su adesivo.

**MISURE**

A. 105 x B. 594 mm.

**COLORE**

Trasparente lucido con distanziali cromati - Altri colori e dimensioni su richiesta.

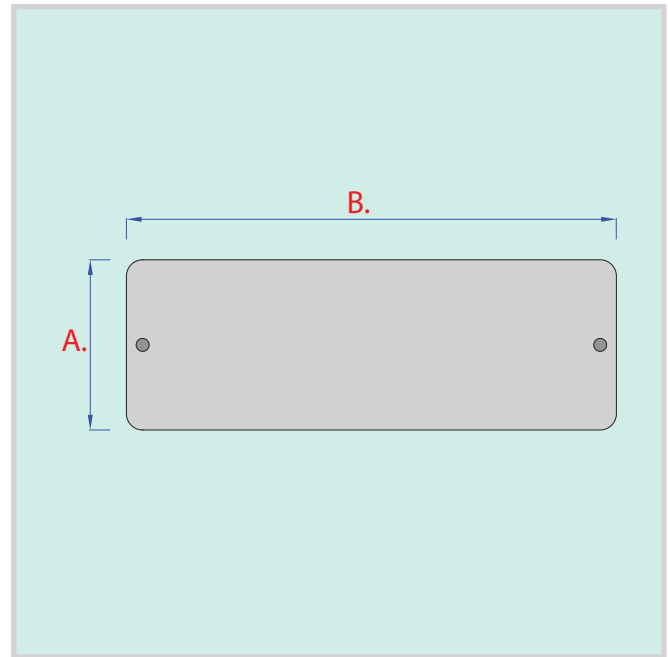
**CERTIFICAZIONI**

Certificazione Qualità ISO 9001:2015 rilasciata dal TÜV Italia S.r.l.

La MPS si riserva la facoltà di apportare tutte le modifiche ritenute necessarie al miglioramento dei prodotti senza darne preavviso.

# PP1841KP2

TARGA A PARETE PIANA



## DESCRIZIONE

Segnaletica ambientale da parete a superficie piana in Plexiglass con angoli arrotondati. Distanziali da parete cromati, con sistema di fissaggio vite a scomparsa. Stampa diretta o stampa su adesivo.

## MISURE

A. 105 x B. 841 mm.

## COLORE

Trasparente lucido con distanziali cromati - Altri colori e dimensioni su richiesta.

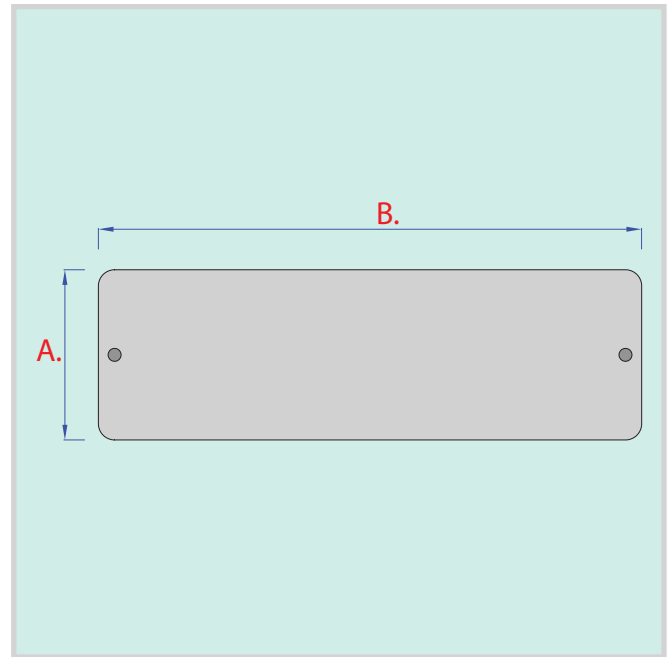
## CERTIFICAZIONI

Certificazione Qualità ISO 9001:2015 rilasciata dal TÜV Italia S.r.l.

La MPS si riserva la facoltà di apportare tutte le modifiche ritenute necessarie al miglioramento dei prodotti senza darne preavviso.

# PP11000KP2

TARGA A PARETE PIANA

**DESCRIZIONE**

Segnaletica ambientale da parete a superficie piana in Plexiglass con angoli arrotondati. Distanziali da parete cromati, con sistema di fissaggio vite a scomparsa. Stampa diretta o stampa su adesivo.

**MISURE**

A. 105 x B. 1000 mm.

**COLORE**

Trasparente lucido con distanziali cromati - Altri colori e dimensioni su richiesta.

**CERTIFICAZIONI**

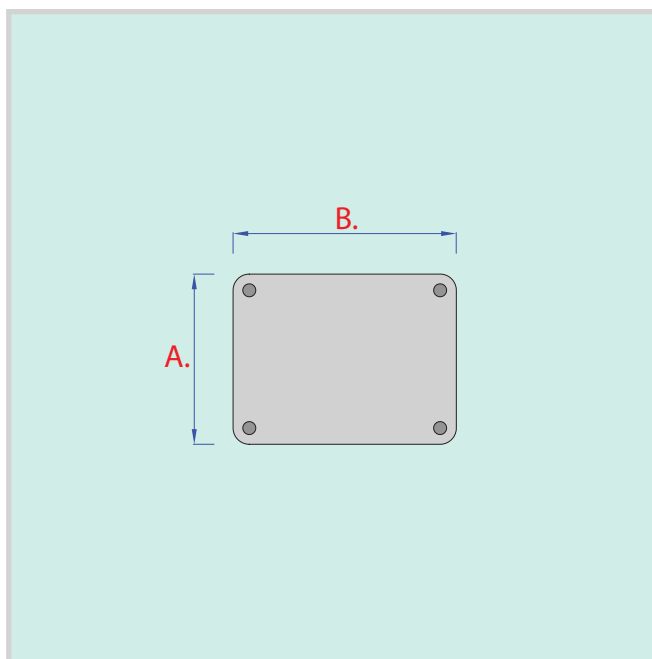
Certificazione Qualità ISO 9001:2015 rilasciata dal TÜV Italia S.r.l.

La MPS si riserva la facoltà di apportare tutte le modifiche ritenute necessarie al miglioramento dei prodotti senza darne preavviso.



**PP2148KP4**

TARGA A PARETE PIANA

**DESCRIZIONE**

Segnaletica ambientale da parete a superficie piana in Plexiglass con angoli arrotondati.  
Distanziali da parete cromati, con sistema di fissaggio vite a scomparsa.  
Stampa diretta o stampa su adesivo.

**MISURE**

A. 148 x B. 148 mm.

**COLORE**

Trasparente lucido con distanziali cromati - Altri colori e dimensioni su richiesta.

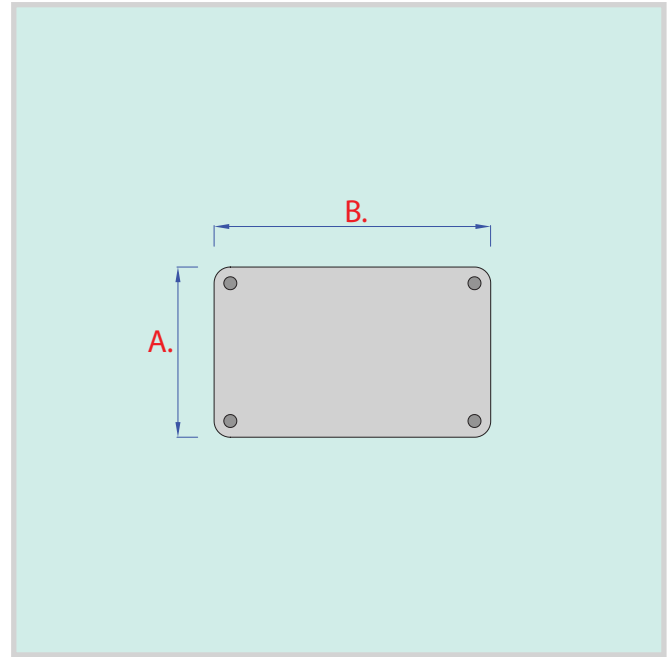
**CERTIFICAZIONI**

Certificazione Qualità ISO 9001:2015 rilasciata dal TÜV Italia S.r.l.

La MPS si riserva la facoltà di apportare tutte le modifiche ritenute necessarie al miglioramento dei prodotti senza darne preavviso.

# PP2210KP4

TARGA A PARETE PIANA



## DESCRIZIONE

Segnaletica ambientale da parete a superficie piana in Plexiglass con angoli arrotondati. Distanziali da parete cromati, con sistema di fissaggio vite a scomparsa. Stampa diretta o stampa su adesivo.

## MISURE

A. 148 x B. 210 mm.

## COLORE

Trasparente lucido con distanziali cromati - Altri colori e dimensioni su richiesta.

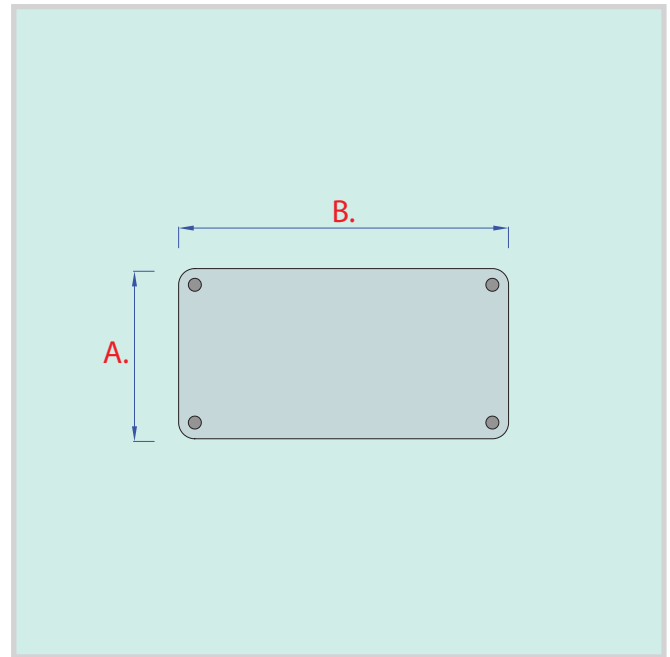
## CERTIFICAZIONI

Certificazione Qualità ISO 9001:2015 rilasciata dal TÜV Italia S.r.l.

La MPS si riserva la facoltà di apportare tutte le modifiche ritenute necessarie al miglioramento dei prodotti senza darne preavviso.

**PP2297KP4**

TARGA A PARETE PIANA

**DESCRIZIONE**

Segnaletica ambientale da parete a superficie piana in Plexiglass con angoli arrotondati. Distanziali da parete cromati, con sistema di fissaggio vite a scomparsa. Stampa diretta o stampa su adesivo.

**MISURE**

A. 148 x B. 297 mm.

**COLORE**

Trasparente lucido con distanziali cromati - Altri colori e dimensioni su richiesta.

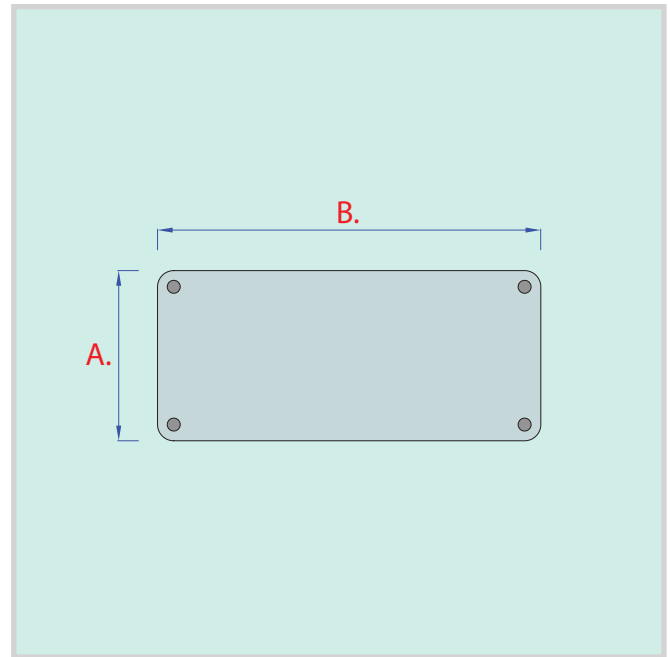
**CERTIFICAZIONI**

Certificazione Qualità ISO 9001:2015 rilasciata dal TÜV Italia S.r.l.

La MPS si riserva la facoltà di apportare tutte le modifiche ritenute necessarie al miglioramento dei prodotti senza darne preavviso.

# PP2420KP4

TARGA A PARETE PIANA



## DESCRIZIONE

Segnaletica ambientale da parete a superficie piana in Plexiglass con angoli arrotondati. Distanziali da parete cromati, con sistema di fissaggio vite a scomparsa. Stampa diretta o stampa su adesivo.

## MISURE

A. 148 x B. 420 mm.

## COLORE

Trasparente lucido con distanziali cromati - Altri colori e dimensioni su richiesta.

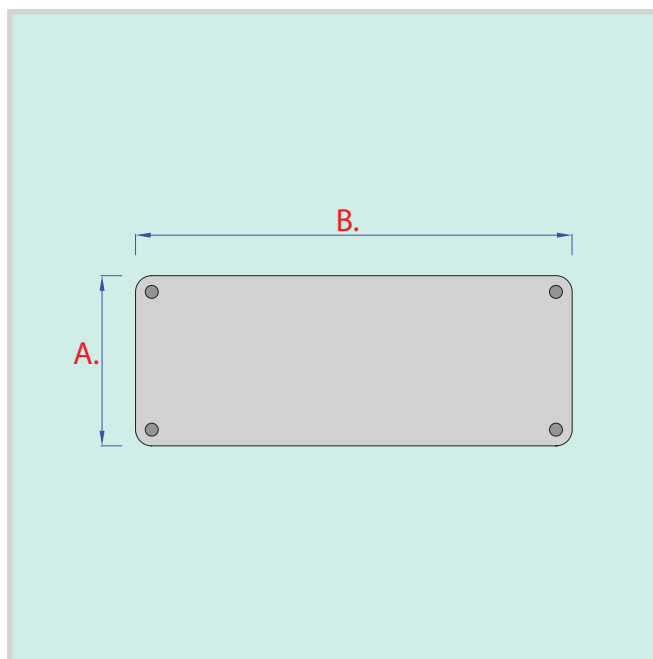
## CERTIFICAZIONI

Certificazione Qualità ISO 9001:2015 rilasciata dal TÜV Italia S.r.l.

La MPS si riserva la facoltà di apportare tutte le modifiche ritenute necessarie al miglioramento dei prodotti senza darne preavviso.

**PP2594KP4**

TARGA A PARETE PIANA

**DESCRIZIONE**

Segnaletica ambientale da parete a superficie piana in Plexiglass con angoli arrotondati. Distanziali da parete cromati, con sistema di fissaggio vite a scomparsa. Stampa diretta o stampa su adesivo.

**MISURE**

A 148 x B. 594 mm.

**COLORE**

Trasparente lucido con distanziali cromati - Altri colori e dimensioni su richiesta.

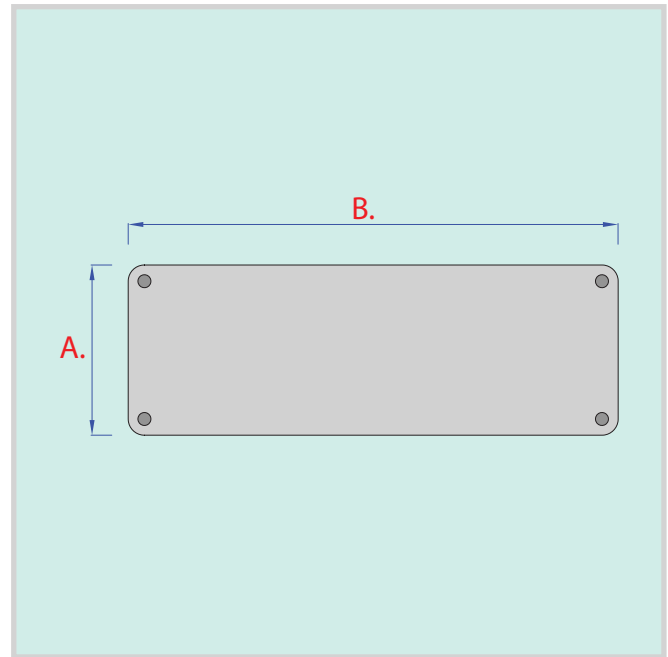
**CERTIFICAZIONI**

Certificazione Qualità ISO 9001:2015 rilasciata dal TÜV Italia S.r.l.

La MPS si riserva la facoltà di apportare tutte le modifiche ritenute necessarie al miglioramento dei prodotti senza darne preavviso.

**PP2841KP4**

TARGA A PARETE PIANA

**DESCRIZIONE**

Segnaletica ambientale da parete a superficie piana in Plexiglass con angoli arrotondati.  
Distanziali da parete cromati, con sistema di fissaggio vite a scomparsa.  
Stampa diretta o stampa su adesivo.

**MISURE**

A. 148 x B. 841 mm.

**COLORE**

Trasparente lucido con distanziali cromati - Altri colori e dimensioni su richiesta.

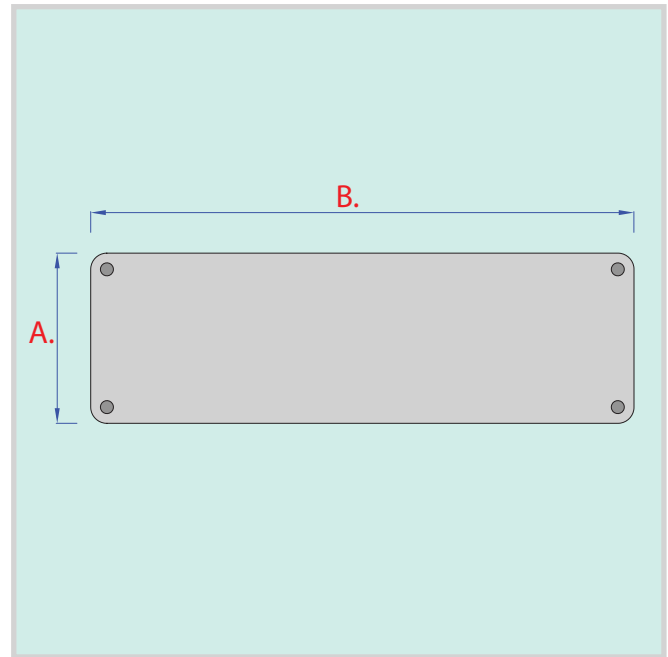
**CERTIFICAZIONI**

Certificazione Qualità ISO 9001:2015 rilasciata dal TÜV Italia S.r.l.

La MPS si riserva la facoltà di apportare tutte le modifiche ritenute necessarie al miglioramento dei prodotti senza darne preavviso.

**PP21000KP4**

TARGA A PARETE PIANA

**DESCRIZIONE**

Segnaletica ambientale da parete a superficie piana in Plexiglass con angoli arrotondati. Distanziali da parete cromati, con sistema di fissaggio vite a scomparsa. Stampa diretta o stampa su adesivo.

**MISURE**

A. 148 x B. 1000 mm.

**COLORE**

Trasparente lucido con distanziali cromati - Altri colori e dimensioni su richiesta.

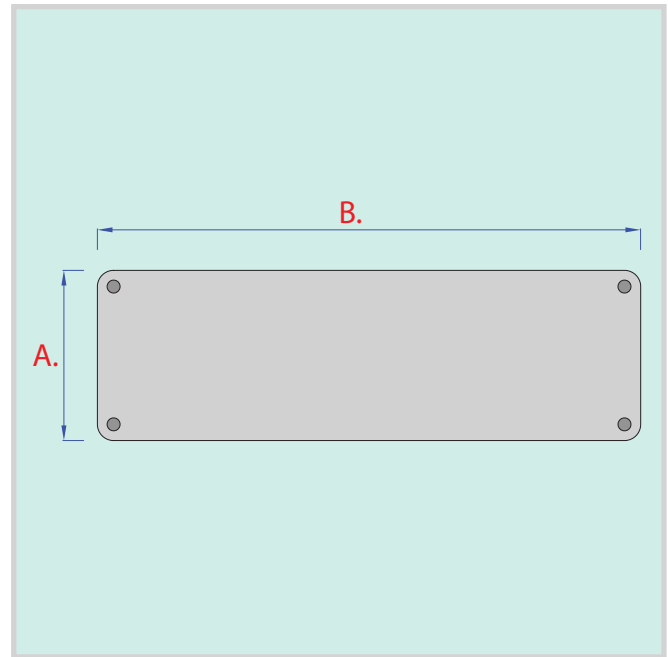
**CERTIFICAZIONI**

Certificazione Qualità ISO 9001:2015 rilasciata dal TÜV Italia S.r.l.

La MPS si riserva la facoltà di apportare tutte le modifiche ritenute necessarie al miglioramento dei prodotti senza darne preavviso.

# PP21189KP4

TARGA A PARETE PIANA

**DESCRIZIONE**

Segnaletica ambientale da parete a superficie piana in Plexiglass con angoli arrotondati. Distanziali da parete comati, con sistema di fissaggio vite a scomparsa. Stampa diretta o stampa su adesivo.

**MISURE**

A. 148 x B. 1189 mm.

**COLORE**

Trasparente lucido con distanziali cromati - Altri colori e dimensioni su richiesta.

**CERTIFICAZIONI**

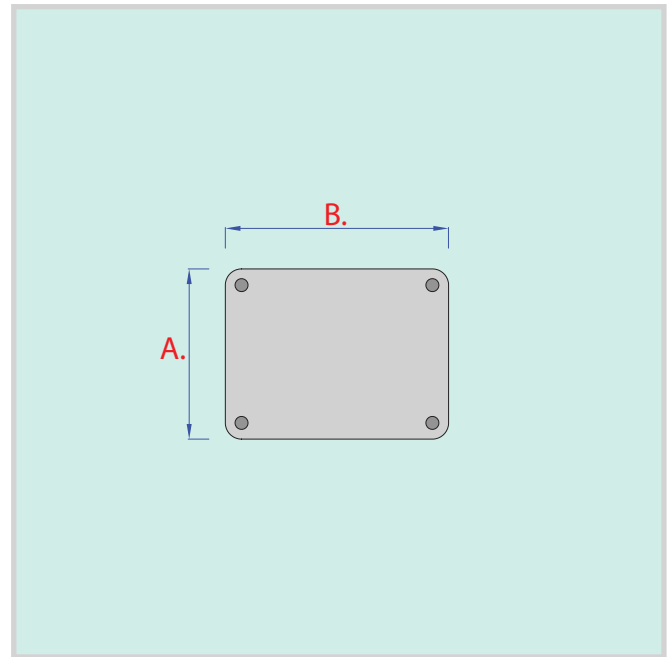
Certificazione Qualità ISO 9001:2015 rilasciata dal TÜV Italia S.r.l.

La MPS si riserva la facoltà di apportare tutte le modifiche ritenute necessarie al miglioramento dei prodotti senza darne preavviso.



**PP3210KP4**

TARGA A PARETE PIANA

**DESCRIZIONE**

Segnaletica ambientale da parete a superficie piana in Plexiglass con angoli arrotondati. Distanziali da parete cromati, con sistema di fissaggio vite a scomparsa. Stampa diretta o stampa su adesivo.

**MISURE**

A. 210 x B. 210 mm.

**COLORE**

Trasparente lucido con distanziali cromati - Altri colori e dimensioni su richiesta.

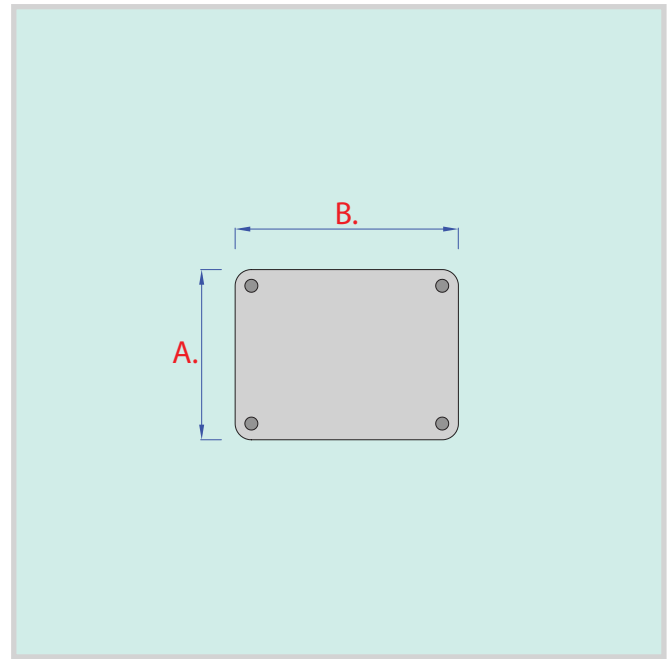
**CERTIFICAZIONI**

Certificazione Qualità ISO 9001:2015 rilasciata dal TÜV Italia S.r.l.

La MPS si riserva la facoltà di apportare tutte le modifiche ritenute necessarie al miglioramento dei prodotti senza darne preavviso.

# PP3297KP4

TARGA A PARETE PIANA

**DESCRIZIONE**

Segnaletica ambientale da parete a superficie piana in Plexiglass con angoli arrotondati. Distanziali da parete cromati, con sistema di fissaggio vite a scomparsa. Stampa diretta o stampa su adesivo.

**MISURE**

A. 210 x B. 297 mm.

**COLORE**

Trasparente lucido con distanziali cromati - Altri colori e dimensioni su richiesta.

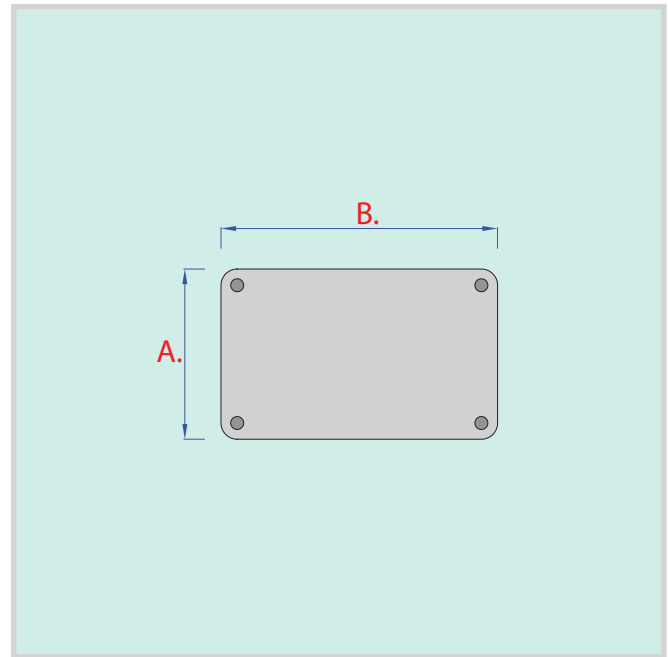
**CERTIFICAZIONI**

Certificazione Qualità ISO 9001:2015 rilasciata dal TÜV Italia S.r.l.

La MPS si riserva la facoltà di apportare tutte le modifiche ritenute necessarie al miglioramento dei prodotti senza darne preavviso.

# PP3420KP4

TARGA A PARETE PIANA



## DESCRIZIONE

Segnaletica ambientale da parete a superficie piana in Plexiglass con angoli arrotondati. Distanziali da parete cromati, con sistema di fissaggio vite a scomparsa. Stampa diretta o stampa su adesivo.

## MISURE

A. 210 x B. 420 mm.

## COLORE

Trasparente lucido con distanziali cromati - Altri colori e dimensioni su richiesta.

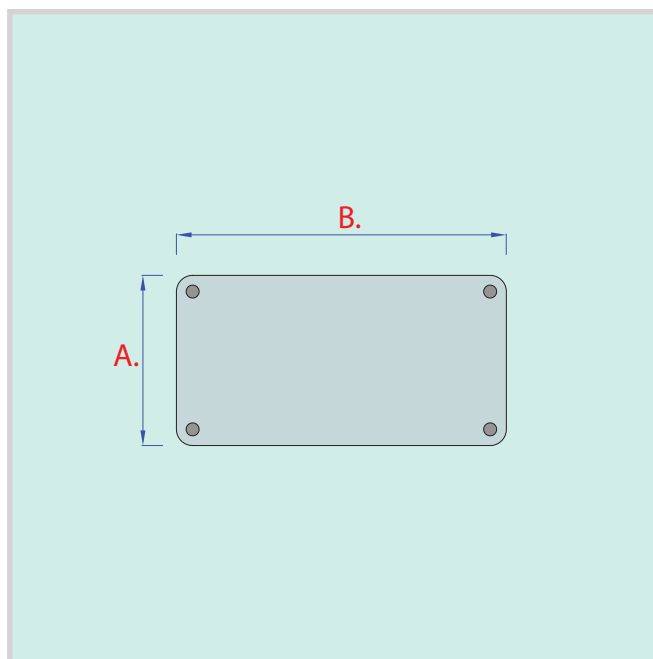
## CERTIFICAZIONI

Certificazione Qualità ISO 9001:2015 rilasciata dal TÜV Italia S.r.l.

La MPS si riserva la facoltà di apportare tutte le modifiche ritenute necessarie al miglioramento dei prodotti senza darne preavviso.

# PP3594KP4

TARGA A PARETE PIANA

**DESCRIZIONE**

Segnaletica ambientale da parete a superficie piana in Plexiglass con angoli arrotondati. Distanziali da parete cromati, con sistema di fissaggio vite a scomparsa. Stampa diretta o stampa su adesivo.

**MISURE**

A. 210 x B. 594 mm.

**COLORE**

Trasparente lucido con distanziali cromati - Altri colori e dimensioni su richiesta.

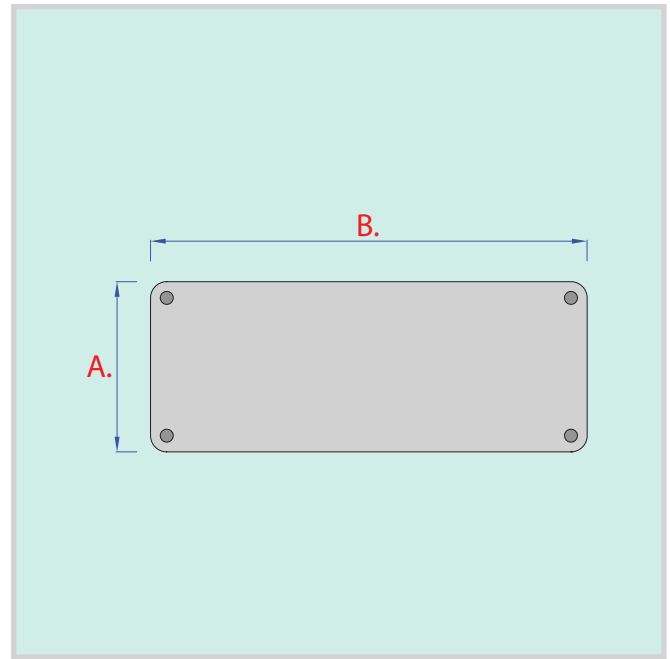
**CERTIFICAZIONI**

Certificazione Qualità ISO 9001:2015 rilasciata dal TÜV Italia S.r.l.

La MPS si riserva la facoltà di apportare tutte le modifiche ritenute necessarie al miglioramento dei prodotti senza darne preavviso.

**PP3841KP4**

TARGA A PARETE PIANA

**DESCRIZIONE**

Segnaletica ambientale da parete a superficie piana in Plexiglass con angoli arrotondati. Distanziali da parete cromati, con sistema di fissaggio vite a scomparsa. Stampa diretta o stampa su adesivo.

**MISURE**

A. 210 x B. 841 mm.

**COLORE**

Trasparente lucido con distanziali cromati - Altri colori e dimensioni su richiesta.

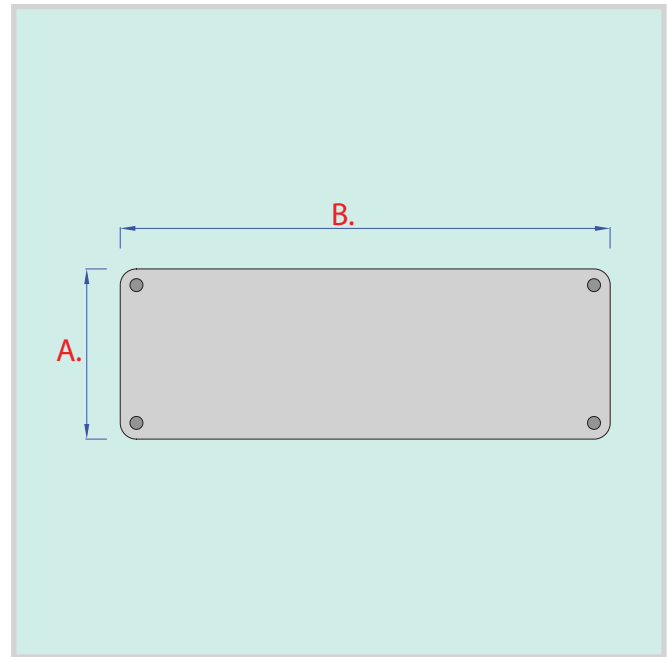
**CERTIFICAZIONI**

Certificazione Qualità ISO 9001:2015 rilasciata dal TÜV Italia S.r.l.

La MPS si riserva la facoltà di apportare tutte le modifiche ritenute necessarie al miglioramento dei prodotti senza darne preavviso.

# PP31000KP4

TARGA A PARETE PIANA



## DESCRIZIONE

Segnaletica ambientale da parete a superficie piana in Plexiglass con angoli arrotondati. Distanziali da parete cromati, con sistema di fissaggio vite a scomparsa. Stampa diretta o stampa su adesivo.

## MISURE

A. 210 x B. 1000 mm.

## COLORE

Trasparente lucido con distanziali cromati - Altri colori e dimensioni su richiesta.

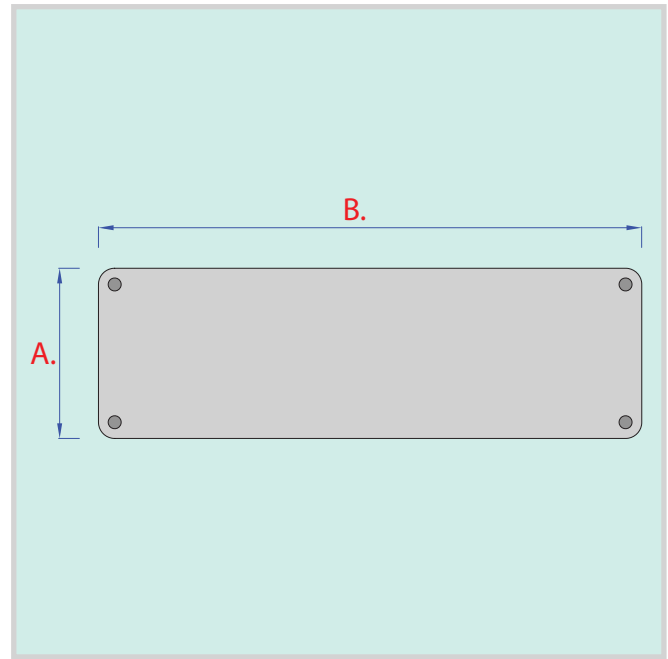
## CERTIFICAZIONI

Certificazione Qualità ISO 9001:2015 rilasciata dal TÜV Italia S.r.l.

La MPS si riserva la facoltà di apportare tutte le modifiche ritenute necessarie al miglioramento dei prodotti senza darne preavviso.

# PP31189KP4

TARGA A PARETE PIANA

**DESCRIZIONE**

Segnaletica ambientale da parete a superficie piana in Plexiglass con angoli arrotondati. Distanziali da parete cromati, con sistema di fissaggio vite a scomparsa. Stampa diretta o stampa su adesivo.

**MISURE**

A. 210 x B. 1189 mm.

**COLORE**

Trasparente lucido con distanziali cromati - Altri colori e dimensioni su richiesta.

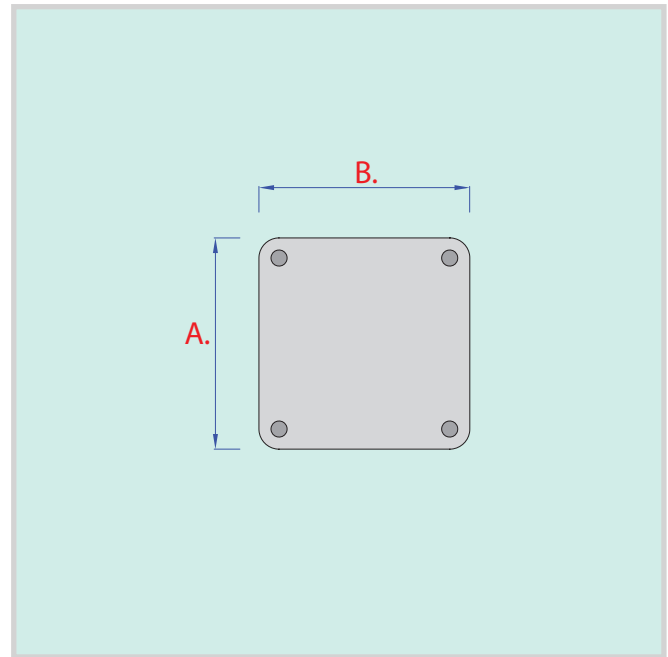
**CERTIFICAZIONI**

Certificazione Qualità ISO 9001:2015 rilasciata dal TÜV Italia S.r.l.

La MPS si riserva la facoltà di apportare tutte le modifiche ritenute necessarie al miglioramento dei prodotti senza darne preavviso.

# PP4297KP4

TARGA A PARETE PIANA



## DESCRIZIONE

Segnaletica ambientale da parete a superficie piana in Plexiglass con angoli arrotondati. Distanziali da parete cromati, con sistema di fissaggio vite a scomparsa. Stampa diretta o stampa su adesivo.

## MISURE

A. 297 x B. 297 mm.

## COLORE

Trasparente lucido con distanziali cromati - Altri colori e dimensioni su richiesta.

## CERTIFICAZIONI

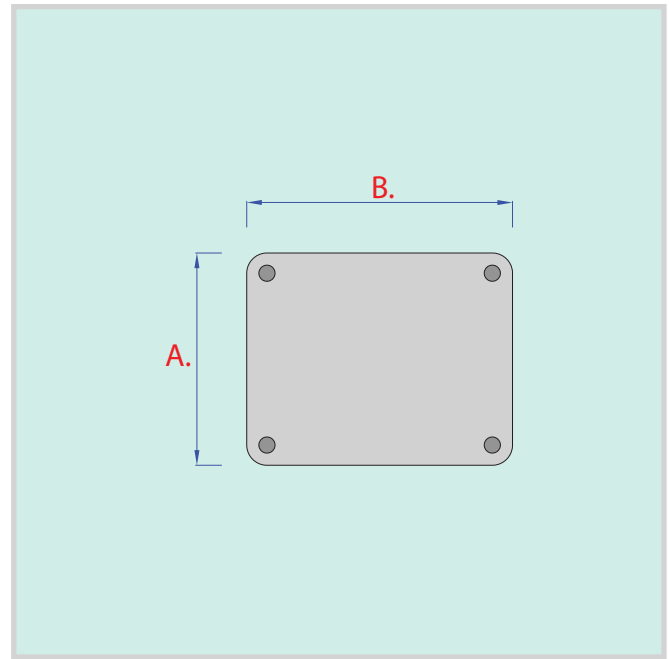
Certificazione Qualità ISO 9001:2015 rilasciata dal TÜV Italia S.r.l.

La MPS si riserva la facoltà di apportare tutte le modifiche ritenute necessarie al miglioramento dei prodotti senza darne preavviso.



# PP4420KP4

TARGA A PARETE PIANA

**DESCRIZIONE**

Segnaletica ambientale da parete a superficie piana in Plexiglass con angoli arrotondati. Distanziali da parete cromati, con sistema di fissaggio vite a scomparsa. Stampa diretta o stampa su adesivo.

**MISURE**

A. 297 x B. 420 mm.

**COLORE**

Trasparente lucido con distanziali cromati - Altri colori e dimensioni su richiesta.

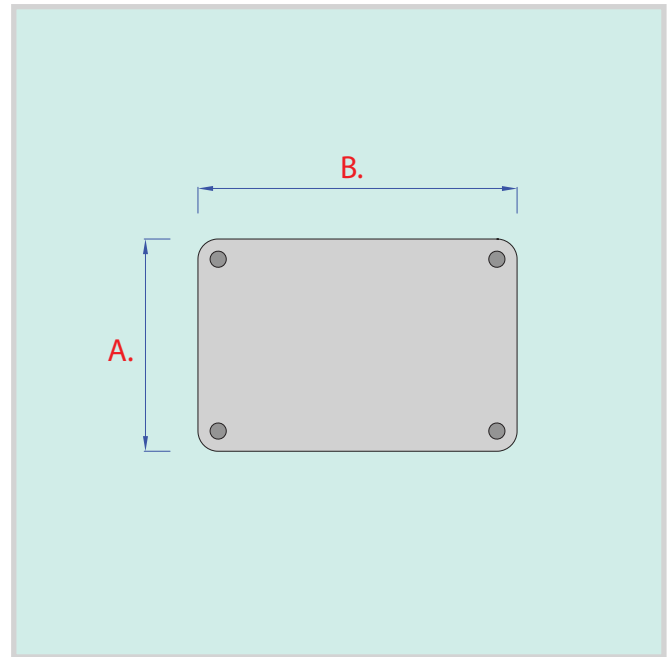
**CERTIFICAZIONI**

Certificazione Qualità ISO 9001:2015 rilasciata dal TÜV Italia S.r.l.

La MPS si riserva la facoltà di apportare tutte le modifiche ritenute necessarie al miglioramento dei prodotti senza darne preavviso.

**PP4594KP4**

TARGA A PARETE PIANA

**DESCRIZIONE**

Segnaletica ambientale da parete a superficie piana in Plexiglass con angoli arrotondati. Distanziali da parete cromati, con sistema di fissaggio vite a scomparsa. Stampa diretta o stampa su adesivo.

**MISURE**

A. 297 x B. 594 mm.

**COLORE**

Trasparente lucido con distanziali cromati - Altri colori e dimensioni su richiesta.

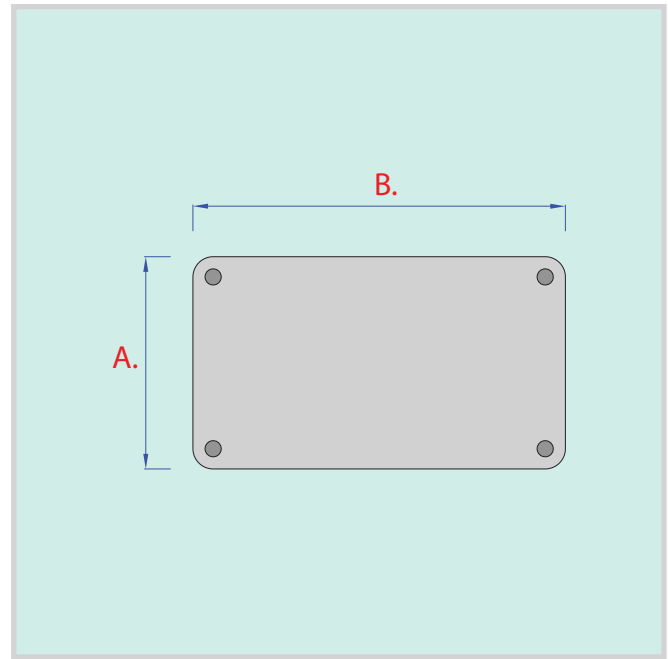
**CERTIFICAZIONI**

Certificazione Qualità ISO 9001:2015 rilasciata dal TÜV Italia S.r.l.

La MPS si riserva la facoltà di apportare tutte le modifiche ritenute necessarie al miglioramento dei prodotti senza darne preavviso.

**PP4841KP4**

TARGA A PARETE PIANA

**DESCRIZIONE**

Segnaletica ambientale da parete a superficie piana in Plexiglass con angoli arrotondati. Distanziali da parete cromati, con sistema di fissaggio vite a scomparsa. Stampa diretta o stampa su adesivo.

**MISURE**

A. 297 x B. 841 mm.

**COLORE**

Trasparente lucido con distanziali cromati - Altri colori e dimensioni su richiesta.

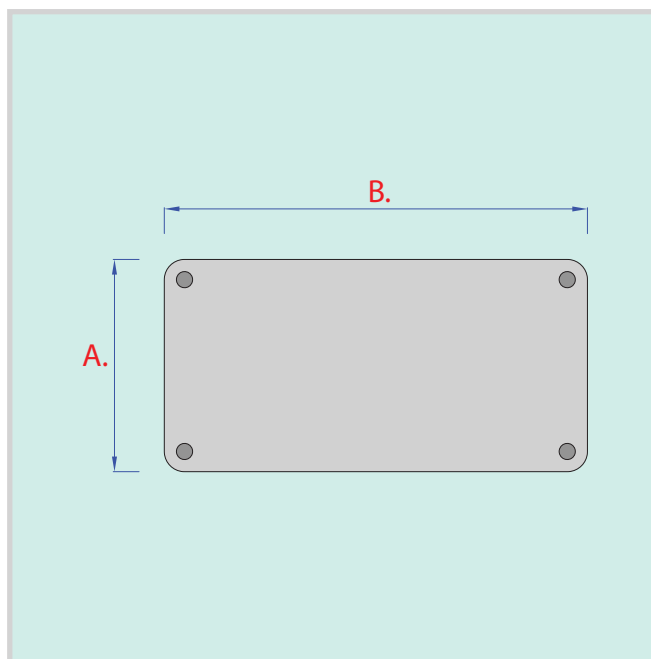
**CERTIFICAZIONI**

Certificazione Qualità ISO 9001:2015 rilasciata dal TÜV Italia S.r.l.

La MPS si riserva la facoltà di apportare tutte le modifiche ritenute necessarie al miglioramento dei prodotti senza darne preavviso.

# PP41000KP4

## TARGA A PARETE PIANA

**DESCRIZIONE**

Segnaletica ambientale da parete a superficie piana in Plexiglass con angoli arrotondati. Distanziali da parete cromati, con sistema di fissaggio vite a scomparsa. Stampa diretta o stampa su adesivo.

**MISURE**

A. 297 x B. 1000 mm.

**COLORE**

Trasparente lucido con distanziali cromati - Altri colori e dimensioni su richiesta.

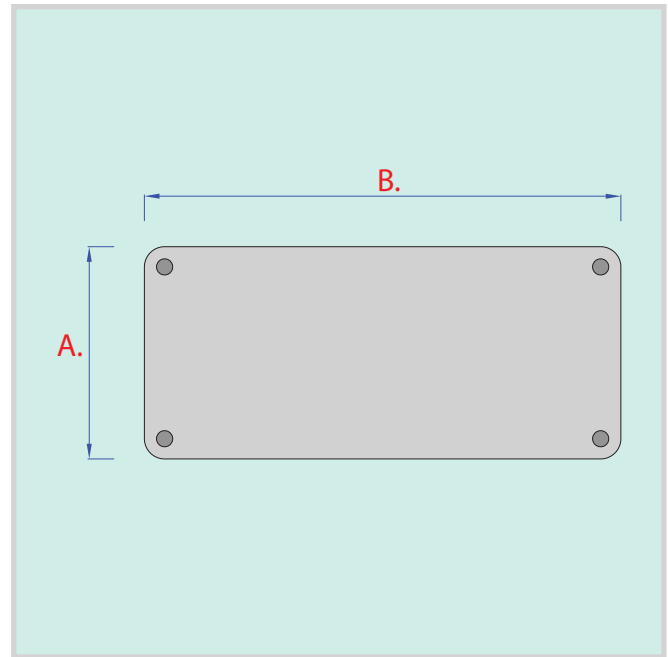
**CERTIFICAZIONI**

Certificazione Qualità ISO 9001:2015 rilasciata dal TÜV Italia S.r.l.

La MPS si riserva la facoltà di apportare tutte le modifiche ritenute necessarie al miglioramento dei prodotti senza darne preavviso.

**PP41189KP4**

TARGA A PARETE PIANA

**DESCRIZIONE**

Segnaletica ambientale da parete a superficie piana in Plexiglass con angoli arrotondati. Distanziali da parete cromati, con sistema di fissaggio vite a scomparsa. Stampa diretta o stampa su adesivo.

**MISURE**

A. 297 x B. 1189 mm.

**COLORE**

Trasparente lucido con distanziali cromati - Altri colori e dimensioni su richiesta.

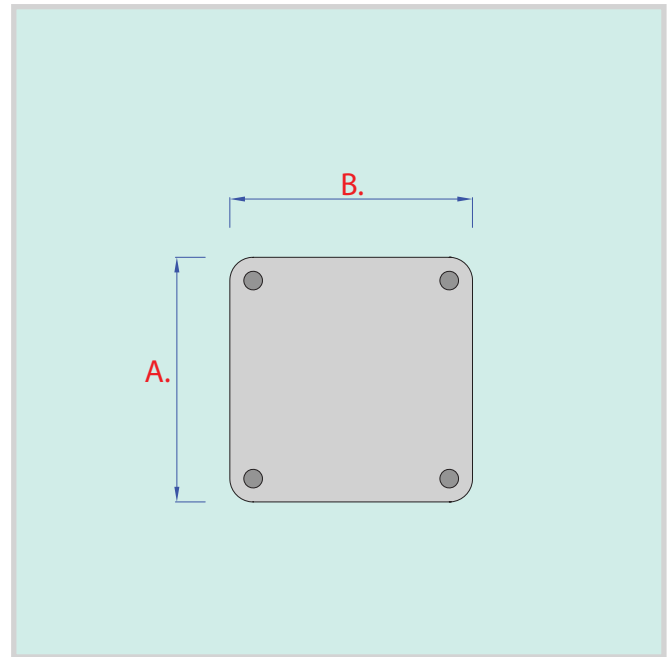
**CERTIFICAZIONI**

Certificazione Qualità ISO 9001:2015 rilasciata dal TÜV Italia S.r.l.

La MPS si riserva la facoltà di apportare tutte le modifiche ritenute necessarie al miglioramento dei prodotti senza darne preavviso.

# PP5420KP4

TARGA A PARETE PIANA



## DESCRIZIONE

Segnaletica ambientale da parete a superficie piana in Plexiglass con angoli arrotondati. Distanziali da parete cromati, con sistema di fissaggio vite a scomparsa. Stampa diretta o stampa su adesivo.

## MISURE

A. 420 x B 420 mm.

## COLORE

Trasparente lucido con distanziali cromati - Altri colori e dimensioni su richiesta.

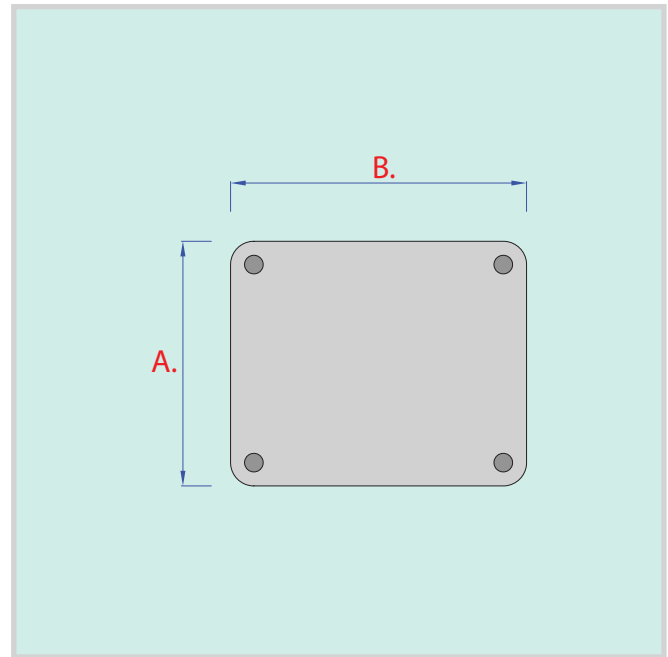
## CERTIFICAZIONI

Certificazione Qualità ISO 9001:2015 rilasciata dal TÜV Italia S.r.l.

La MPS si riserva la facoltà di apportare tutte le modifiche ritenute necessarie al miglioramento dei prodotti senza darne preavviso.

**PP5594KP4**

TARGA A PARETE PIANA

**DESCRIZIONE**

Segnaletica ambientale da parete a superficie piana in Plexiglass con angoli arrotondati. Distanziali da parete cromati, con sistema di fissaggio vite a scomparsa. Stampa diretta o stampa su adesivo.

**MISURE**

A. 420 x B. 594 mm.

**COLORE**

Trasparente lucido con distanziali cromati - Altri colori e dimensioni su richiesta.

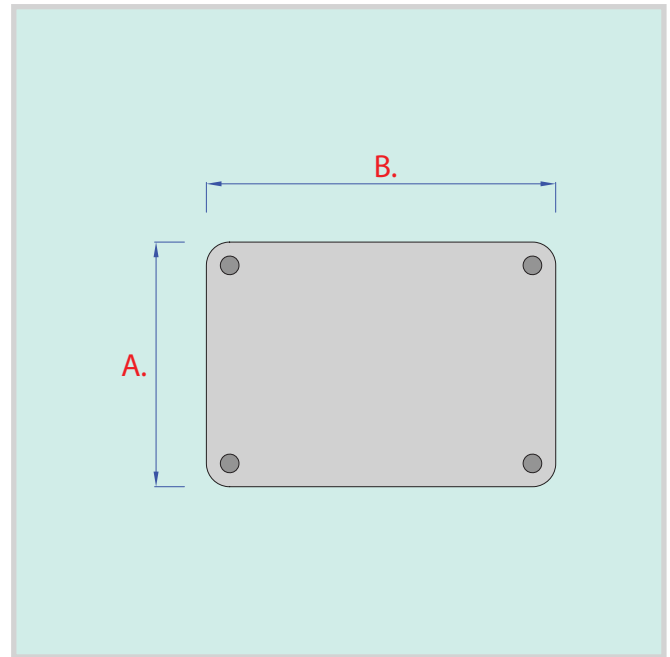
**CERTIFICAZIONI**

Certificazione Qualità ISO 9001:2015 rilasciata dal TÜV Italia S.r.l.

La MPS si riserva la facoltà di apportare tutte le modifiche ritenute necessarie al miglioramento dei prodotti senza darne preavviso.

**PP5841KP4**

TARGA A PARETE PIANA

**DESCRIZIONE**

Segnaletica ambientale da parete a superficie piana in Plexiglass con angoli arrotondati.  
Distanziali da parete cromati, con sistema di fissaggio vite a scomparsa.  
Stampa diretta o stampa su adesivo.

**MISURE**

A. 420 x B. 841 mm.

**COLORE**

Trasparente lucido con distanziali cromati - Altri colori e dimensioni su richiesta.

**CERTIFICAZIONI**

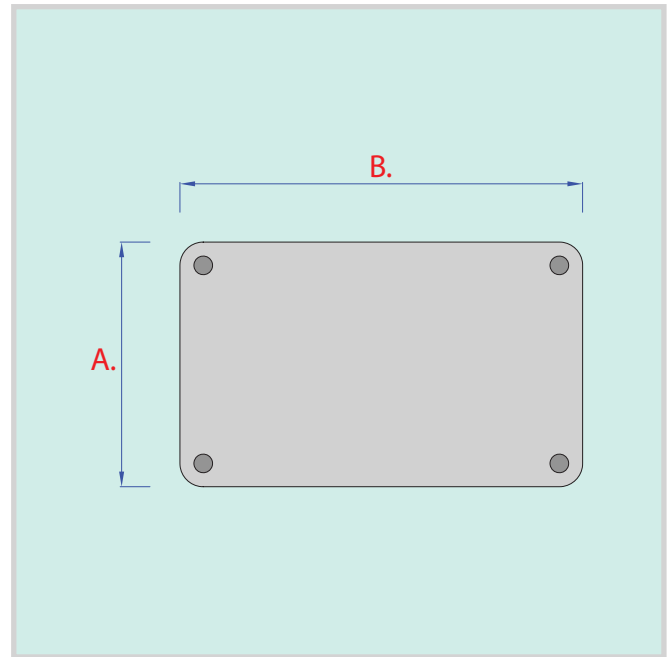
Certificazione Qualità ISO 9001:2015 rilasciata dal TÜV Italia S.r.l.

La MPS si riserva la facoltà di apportare tutte le modifiche ritenute necessarie al miglioramento dei prodotti senza darne preavviso.



# PP51000KP4

TARGA A PARETE PIANA



## DESCRIZIONE

Segnaletica ambientale da parete a superficie piana in Plexiglass con angoli arrotondati. Distanziali da parete cromati, con sistema di fissaggio vite a scomparsa. Stampa diretta o stampa su adesivo.

## MISURE

A. 420 x B. 1000 mm.

## COLORE

Trasparente lucido con distanziali cromati - Altri colori e dimensioni su richiesta.

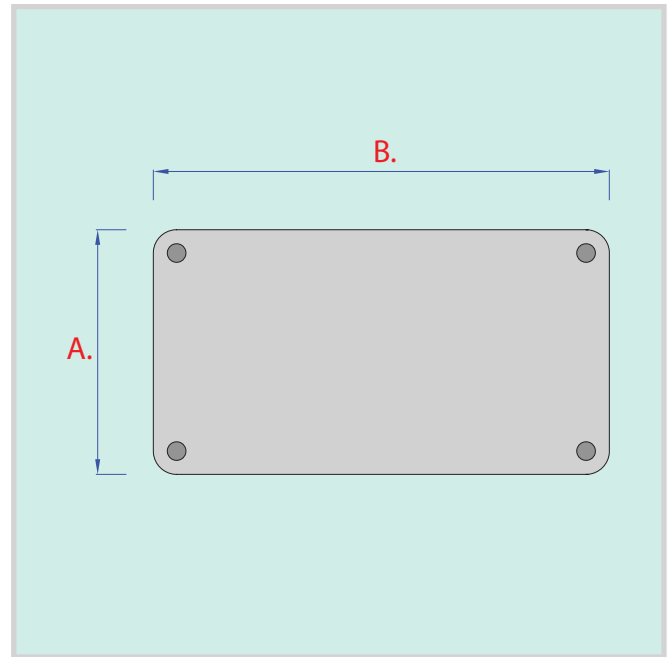
## CERTIFICAZIONI

Certificazione Qualità ISO 9001:2015 rilasciata dal TÜV Italia S.r.l.

La MPS si riserva la facoltà di apportare tutte le modifiche ritenute necessarie al miglioramento dei prodotti senza darne preavviso.

# PP51189KP4

## TARGA A PARETE PIANA

**DESCRIZIONE**

Segnaletica ambientale da parete a superficie piana in Plexiglass con angoli arrotondati. Distanziali da parete cromati, con sistema di fissaggio vite a scomparsa. Stampa diretta o stampa su adesivo.

**MISURE**

A. 420 x B. 1189 mm.

**COLORE**

Trasparente lucido con distanziali cromati - Altri colori e dimensioni su richiesta.

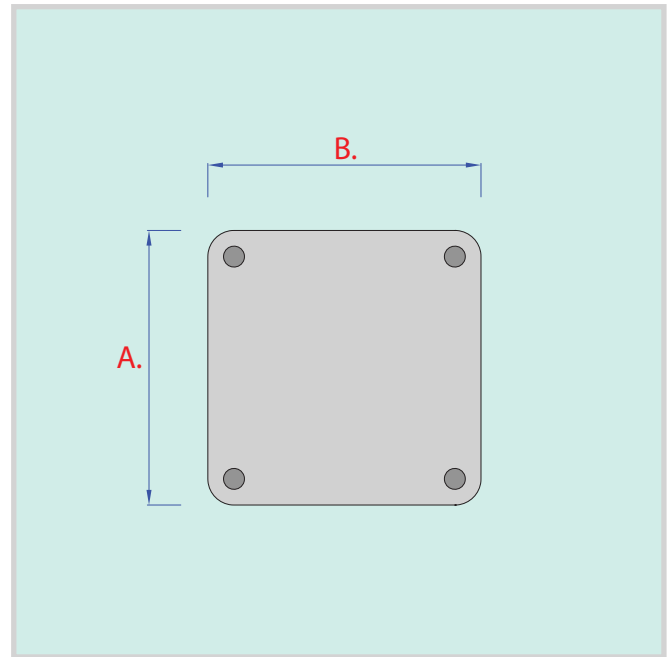
**CERTIFICAZIONI**

Certificazione Qualità ISO 9001:2015 rilasciata dal TÜV Italia S.r.l.

La MPS si riserva la facoltà di apportare tutte le modifiche ritenute necessarie al miglioramento dei prodotti senza darne preavviso.

# PP6594KP4

TARGA A PARETE PIANA

**DESCRIZIONE**

Segnaletica ambientale da parete a superficie piana in Plexiglass con angoli arrotondati. Distanziali da parete cromati, con sistema di fissaggio vite a scomparsa. Stampa diretta o stampa su adesivo.

**MISURE**

A. 594 x B. 594 mm.

**COLORE**

Trasparente lucido con distanziali cromati - Altri colori e dimensioni su richiesta.

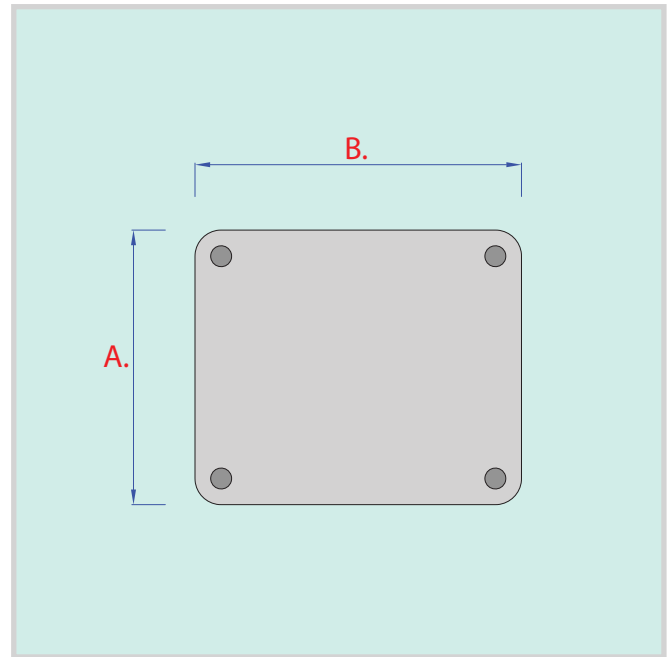
**CERTIFICAZIONI**

Certificazione Qualità ISO 9001:2015 rilasciata dal TÜV Italia S.r.l.

La MPS si riserva la facoltà di apportare tutte le modifiche ritenute necessarie al miglioramento dei prodotti senza darne preavviso.

**PP6841KP4**

TARGA A PARETE PIANA

**DESCRIZIONE**

Segnaletica ambientale da parete a superficie piana in Plexiglass con angoli arrotondati. Distanziali da parete cromati, con sistema di fissaggio vite a scomparsa. Stampa diretta o stampa su adesivo.

**MISURE**

H. 594 x L. 841 mm.

**COLORE**

Trasparente lucido con distanziali cromati - Altri colori e dimensioni su richiesta.

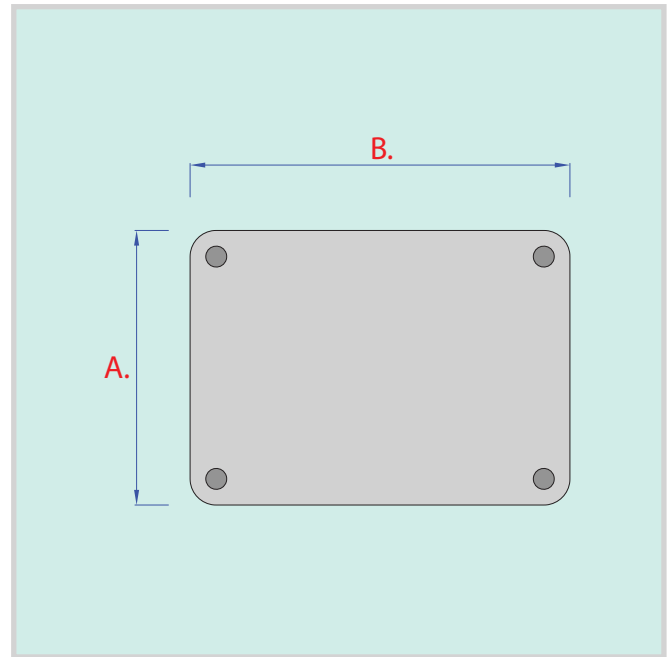
**CERTIFICAZIONI**

Certificazione Qualità ISO 9001:2015 rilasciata dal TÜV Italia S.r.l.

La MPS si riserva la facoltà di apportare tutte le modifiche ritenute necessarie al miglioramento dei prodotti senza darne preavviso.

# PP61000KP4

TARGA A PARETE PIANA

**DESCRIZIONE**

Segnaletica ambientale da parete a superficie piana in Plexiglass con angoli arrotondati. Distanziali da parete cromati, con sistema di fissaggio vite a scomparsa. Stampa diretta o stampa su adesivo.

**MISURE**

A. 420 x B. 1000 mm.

**COLORE**

Trasparente lucido con distanziali cromati - Altri colori e dimensioni su richiesta.

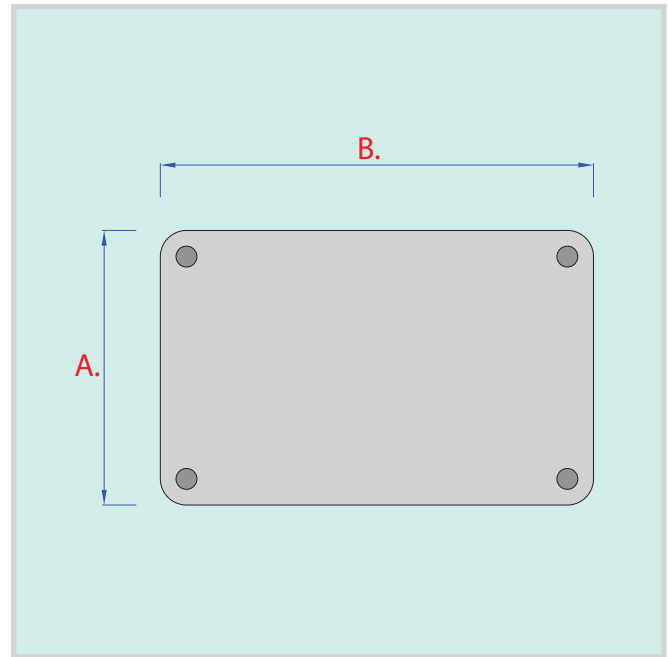
**CERTIFICAZIONI**

Certificazione Qualità ISO 9001:2015 rilasciata dal TÜV Italia S.r.l.

La MPS si riserva la facoltà di apportare tutte le modifiche ritenute necessarie al miglioramento dei prodotti senza darne preavviso.

# PP61189KP4

## TARGA A PARETE PIANA

**DESCRIZIONE**

Segnaletica ambientale da parete a superficie piana in Plexiglass con angoli arrotondati. Distanziali da parete cromati, con sistema di fissaggio vite a scomparsa. Stampa diretta o stampa su adesivo.

**MISURE**

A. 594 x B. 1189 mm.

**COLORE**

Trasparente lucido con distanziali cromati - Altri colori e dimensioni su richiesta.

**CERTIFICAZIONI**

Certificazione Qualità ISO 9001:2015 rilasciata dal TÜV Italia S.r.l.

La MPS si riserva la facoltà di apportare tutte le modifiche ritenute necessarie al miglioramento dei prodotti senza darne preavviso.